

臺灣菸酒股份有限公司 98 年第 3 至 5 職等新進從業人員甄試試題
 職等／甄試類別【類組代碼】：3 職等／機械工程人員【55812】
 專業科目(一)：工程力學(靜力學、動力學、材料力學) *請填寫入場通知書編號：_____

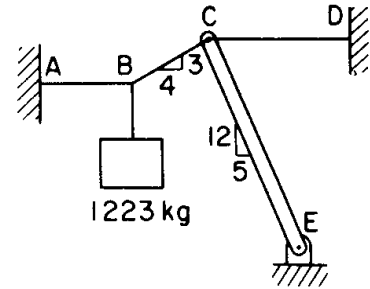
注意：①本試卷為一張單面，共有四大題之非選擇題，各題配分均為 25 分。
 ②限用藍、黑色鋼筆或原子筆於答案卷上採橫式作答，並請從答案卷內第一頁開始書寫，違反者該科酌予扣分。不必抄題但須標示題號，不得使用鉛筆作答，違者不予計分。
 ③應試人得自備僅具數字鍵 0~9 及 + - × ÷ √ % = ◀ ▶ +/− C AC TAX+ TAX− GT MU MR MC M+ M− 功能，且不具財務、工程及儲存程式功能之簡易型計算機應試，若應考人於測驗時使用不符規定之電子計算機，該科扣 10 分。
 ④答案卷務必繳回，未繳回者該科以零分計算。

題目一：

【圖 1】表示一個纜索系統(cable system)承受質量為 1223 kg 的向下力。當此系統為靜平衡(static equilibrium)時，

- (1)繪 B 點的自由體圖(free-body diagram)，求解纜索 AB 及 BC 所承受的負荷值，是拉伸力還是壓力？【15 分】
- (2)繪 C 點的自由體圖，求解纜索 CD 及剛體 CE (rigid body)所承受的負荷值，是拉伸力還是壓力？【10 分】

提示：g = 9.81 m/sec²



【圖 1】纜索系統及其受力

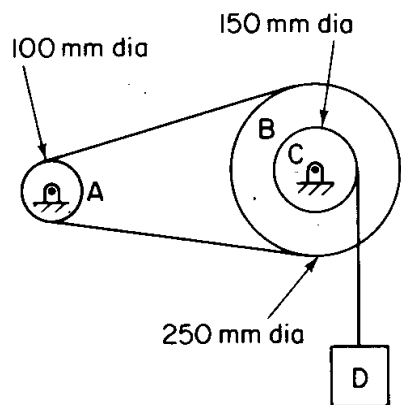
題目二：

有一物體重量為 D，掛在皮帶輪 C (pulley C) 上，如【圖 2】所示。皮帶輪 A, B, C 的直徑分別為 100 mm, 250 mm 及 150 mm。自靜止開始，重物 D 於三秒內向下墜落 18 m，

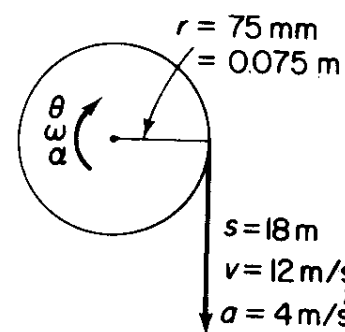
- (1)計算皮帶輪 C, B, A 各轉動了幾圈？【9 分】
- (2)計算各皮帶輪 C, B, A 的角速度(rad/s) (angular velocity)？【8 分】
- (3)計算各皮帶輪 C, B, A 的角加速度(rad/s²) (angular acceleration)？【8 分】

提示：皮帶輪 C 和皮帶輪 B 在同一軸上，所以兩者的運動情形完全相同。

可使用 $s = v_0t + \frac{1}{2}at^2$ ， $v = v_0 + at$ ， $s = r\theta$ ， $v = r\omega$ ， $v = v_0 + at$ ， $a = r\alpha$ 及參考【圖 3】



【圖 2】皮帶輪系統及其吊掛物體



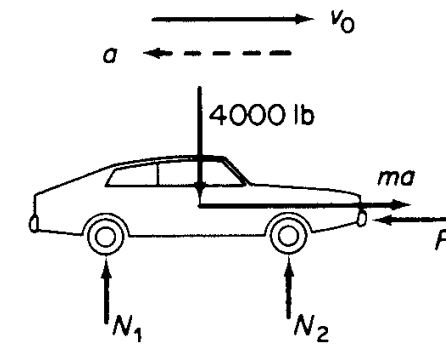
【圖 3】提示

題目三：

有一輛汽車用的防撞緩衝器(bumper)，可使得 4000-lb 重量的汽車以 5 mile/hour 的滑行速度下碰撞以致停止。該防撞緩衝器沿著汽車行進方向被壓縮變形了 6 in。若汽車的減速度(deceleration)是常數，求解在停止間，

- (1)該汽車的減速度 a。【12 分】
- (2)防撞緩衝器所受到的平均作用力 F₁【圖 4】為若干 lb。【13 分】

提示：【圖 4】為該汽車的動力平衡圖。先用 $v^2 = v_0^2 + 2as$ 解得減速度 a，再應用 $\Sigma F_x = 0 = ma - F_1$ 。1 mile = 5280 ft，g = 32.2 ft/sec²



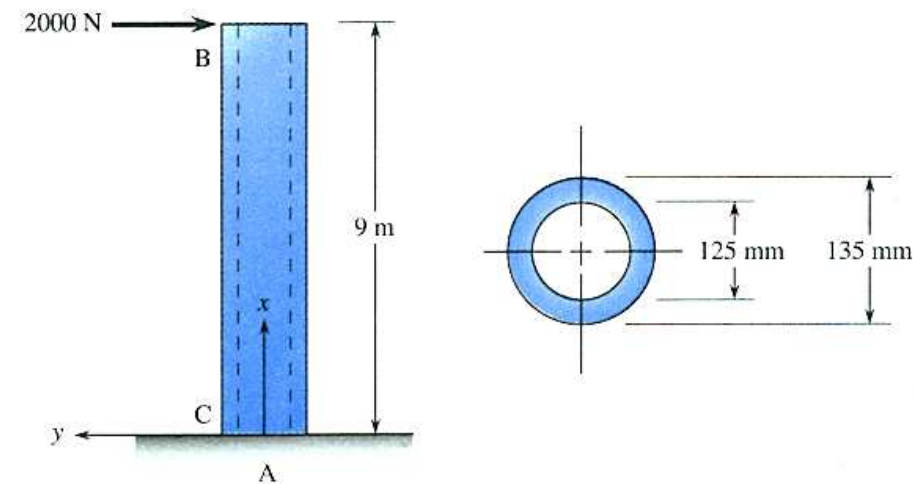
【圖 4】撞擊汽車的動力平衡圖

題目四：

有一 9 m 長的中空圓管旗竿，其基部固定於地上，另一端承受 2000 N 的力，該管的內徑與外徑分別為 125 mm 及 135 mm，如【圖 5】。

- (1)求解該中空管的面積慣性矩 (area moment of inertia)。【9 分】
- (2)求解其最大的彎曲力矩(bending moment)。【8 分】
- (3)求解其最大的彎曲應力(bending stress)。【8 分】

提示：最大的彎曲應力發生在基部的 C 處。



【圖 5】中空圓管旗竿及受力狀況