

注意：①本試卷為一張單面，共四大題問答(或申論)題(每大題配分 25 分)。
 ②限以藍、黑色鋼筆或原子筆於答案卷上採橫式作答，並請從答案卷內第一頁開始書寫，違反者該科酌予扣分。不必抄題但須標示題號。
 ③應試人得自備使用簡易型電子計算機(簡易型電子計算機限僅有數字鍵 0~9 及 +、-、×、÷、√、% = 之功能，且具財務、工程及儲存程式功能)；若應試人於測驗時將不符規定之電子計算機放置於桌面或使用，經勸阻無效，仍執意使用者，該科扣 10 分；計算機並由監試人員保管至該節測驗結束後歸還。
 ④答案卷務必繳回，否則該科以零分計算。

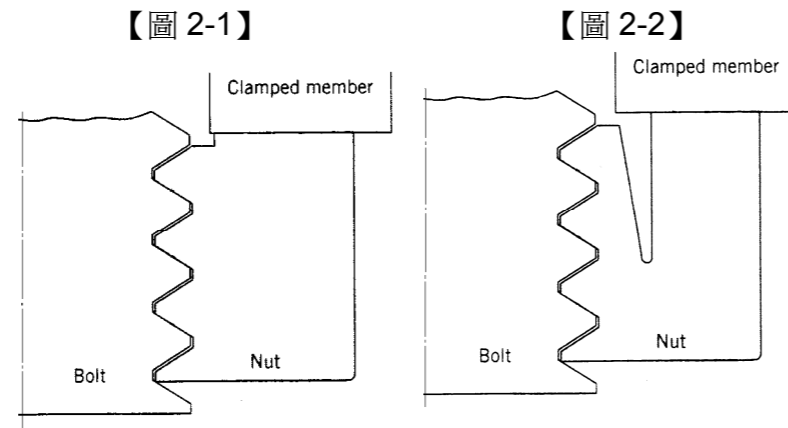
題目一：

- (一)請就設計問題與設計解答的關係，簡要說明「設計(design)」與「分析(analysis)」之不同。【10 分】
- (二)一般在作元件強度設計時，經常採用適當的安全係數(factor of safety)。請舉例及簡要說明選用安全係數的原因是考量哪些資訊的不確定性(uncertainty)?除了材料性質(成分、製程、熱處理等)外，請再簡要舉出四種。【8 分】
- (三)請簡述於設計時所考量的可靠度(reliability)定義為何?若某元件設計所需可靠度為 95%，試說明其含意。【7 分】

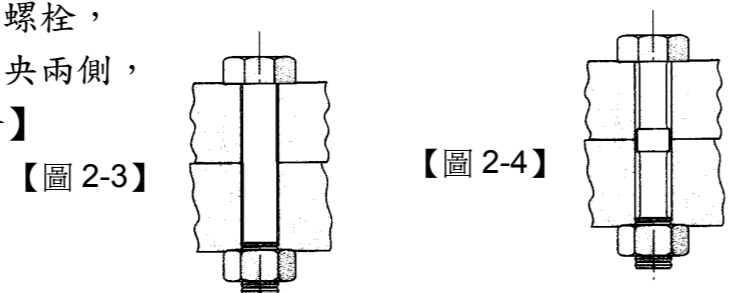
題目二：

下列有三種螺紋元件的實務設計案例。其中的左邊圖為原始設計，右邊圖為改良設計，請說明改良設計之優點及其原理：

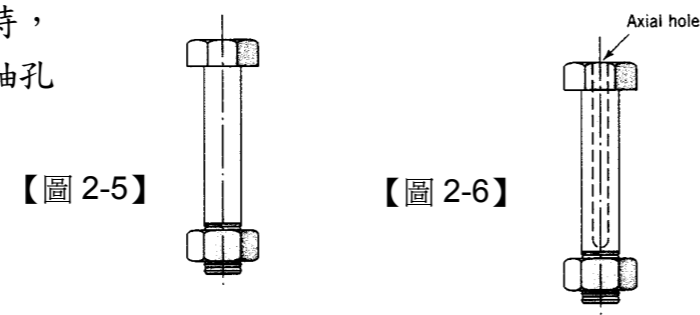
- (一)螺帽(Nut)內側開一環形槽【詳圖 2-1、圖 2-2】【8 分】



- (二)【圖 2-3】表示通過定位孔之夾緊螺栓，【圖 2-4】表示沿著螺栓長度之中央兩側，減少無螺紋部分的螺栓直徑【9 分】



- (三)當設計承受撞擊裝置用之固定螺栓時，於螺栓中心鑽有一適當尺寸之長形軸孔【詳圖 2-5】【8 分】



題目三：

有一轉軸上之徑向滾珠軸承(ball bearing)，可靠度為 90%，額定壽命 $L_R=90 \times 10^6$ cycles 下之基本額定負載能力 $C=8.5\text{kN}$ ：

- (一)試求該軸承的徑向負載為 3kN、5kN 及 7kN 下的壽命各為若干循環(cycles)? 【10 分】
- (二)當該軸承有 50%操作時間，轉速為 1,200rpm，徑向負載為 3kN；有 30%操作時間，轉速為 1,000rpm，徑向負載為 5kN；有 20%操作時間，轉速為 800rpm，徑向負載為 7kN；其間負載都是平順(smooth)沒有衝擊，試求此軸承在 90%可靠度下之壽命為多少小時? 【15 分】

(註：軸承壽命公式： $L = L_R \left(\frac{C}{F} \right)^3$)

題目四：

有一如【圖 4-1】所示之差動帶式剎車器(differential band brake)，剎車來令之最大容許壓力 p_{max} 為 0.5MPa，摩擦係數 $f=0.2$ ，其餘資訊表示在圖中，試求：

- (一)容許產生之最大剎車扭矩。【10 分】
- (二)第一項所需之剎車施力 F 。【8 分】
- (三)若該剎車產生自鎖(self-locking)現象，則 s 之長度應為多少? 【7 分】

(參考資訊： P_1 剎車帶緊邊拉力， P_2 剎車帶鬆邊拉力，

$$\frac{P_1}{P_2} = e^{f\phi} = e^{0.2 \times \frac{240}{180} \times \pi} = e^{0.838} = 2.311$$

