

【A 卷】

中華電信股份有限公司 96 年新進從業人員遴選試題

類別：工務類專業職(四)第二類專員

科目：電子學概要

*請填寫入場通知書號碼：

注意：①作答前須檢查試卷與答案卡所標示之卷別(分 A、B 卷)是否一致，以及入場通知書號碼、桌角號碼、應試類組是否相符。
 ②本試卷正反兩頁共 50 題，每題 2 分，限用 2B 鉛筆在「答案卡」上作答。
 ③本試卷之試題皆為單選選擇題，請選出最適當答案，答錯不倒扣；未作答者，不予計分。
 ④答案卡務必繳回，未繳回者該科以零分計算。

1. 下列何者不是理想放大器之特性？

- ① 電壓放大器之輸入阻抗=∞
- ② 電壓放大器之輸出阻抗=0
- ③ 電流放大器之輸入阻抗=0
- ④ 電流放大器之輸出阻抗=0

2. 對於一電容之敘述，下列何者錯誤？

- ① $i(t) = C \frac{dv(t)}{dt}$
- ② $v(t) = \frac{1}{C} \int i(t) dt + V_0$
- ③ 跨壓改變必須提供電荷交換
- ④ 只要提供一充放電流則電壓可為不連續變化

3. 若一運算放大器之 second pole 與 unit-gain frequency 重疊，則其 phase margin 為：

- ① 0°
- ② 45°
- ③ 60°
- ④ 90°

4. 運算放大器中使用 Miller 電容之目的，下列敘述何者錯誤？

- ① 作為電路之補償(compensation)
- ② 使電路之 phase margin 增加
- ③ 可以避免使用過大的電容
- ④ 增加電路之頻寬

5. 假設 npn BJT 的電流增益 $\beta = 100$ ，當直流電流為 $I_E = 2 \text{ mA}$ 且 $I_C = 0.5 \text{ mA}$ 時，其操作之模式為：

- ① 飽和區(saturation)
- ② 主動區(forward active)
- ③ 反向區(reverse active)
- ④ 截止區(cut-off)

6. 若系統之輸入最大電壓為 10V，要求之解析度小於 0.02V 時，可使用幾位元之類比數位轉換器？

- ① 4-bit
- ② 6-bit
- ③ 8-bit
- ④ 10-bit

7. 關於 complementary CMOS logic 之特性，下列何者錯誤？

- ① 為一 ratioless 之設計
- ② $V_{OH} = V_{DD}$
- ③ $V_{OL} = 0 \text{ V}$
- ④ $t_{PLH} = t_{PHL}$

8. 當 BJT 電晶體操作於主動區(forward active)時，下列何者錯誤？

- ① 電流上升則轉導值(transconductance)上升
- ② 電流上升則 r_o 上升
- ③ EBJ 為順向偏壓
- ④ BCJ 為逆向偏壓

9. 關於小訊號分析之敘述，下列何者錯誤？

- ① 必須先求得直流偏壓
- ② 訊號之振幅不可過大
- ③ 可視為線性系統
- ④ 與頻率無關

10. 下列何者為 cascode current mirror 之優點？

- ① 功率消耗
- ② 輸出阻抗
- ③ 輸出振幅
- ④ 電路面積

11. 有關 CMOS latch 之敘述，下列何者錯誤？

- ① 由兩個 CMOS inverter 組成
- ② 為一負回授組態
- ③ 存在兩個穩定之狀態
- ④ 可作為記憶體使用

12. 若 v 、 i 、 q 、 C 分別為電容的電壓、電流、電荷與電容值，則下列何者正確？

- ① $i = \frac{1}{C} \frac{dq}{dt}$
- ② $i = C \int v dt$
- ③ $v = Cq$
- ④ $v = \frac{1}{C} q$

13. 下列有關楞次定律(Lenz's Law)的敘述，何者正確？

- ① 電容上的電流將隨著電容電壓的增加而增加
- ② 電容上將因電容電流的增加而產生反向電動勢
- ③ 電感上的電流將因電感電壓的增加而產生反向電流
- ④ 電感上將因電感電流的增加而產生反向電動勢

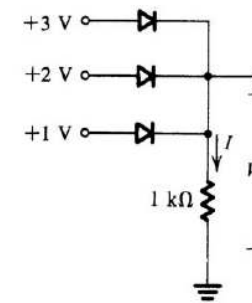
14. 有一弦波其週期為 1 毫秒(ms)，則其頻率為若干赫(Hz)？

- ① 500
- ② 1000
- ③ 500π
- ④ $\frac{1000}{\pi}$

15. 在【圖一】的二極體電路中，若二極體的順向壓降為 0.7 伏，則電阻上之電流為若干毫安？

- ① 0.3
- ② 1.6
- ③ 2.3
- ④ 3.9

【圖一】



16. 有關稽納二極體(Zener diode)的敘述，下列何者正確？

- ① 操作於逆向電壓時不可超過崩潰電壓(breakdown voltage)
- ② 一般皆利用其順向電壓以達到穩壓的目的
- ③ 等效電路可用理想二極體、逆向電壓源與電阻串聯組成
- ④ 順向電壓一般可達 1.2 伏

17. 有一小信號電壓放大倍率為 120 倍的共射級(common emitter)電晶體放大器其直流電源為 9 伏，工作點(quiescent point)定在 $V_{CE} = 4 \text{ V}$ 。若基極(base)上輸入弦波信號之振幅(amplitude)為 50 毫伏，則輸出信號之峰到峰(peak-to-peak)值為若干伏？

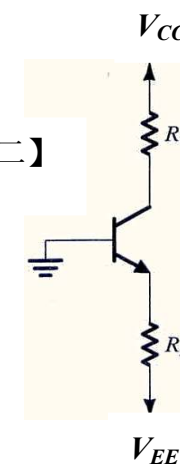
- ① -2 到 10
- ② 0 到 10
- ③ -2 到 9
- ④ 0 到 9

18. 在【圖二】的 BJT 電路中， $\beta = 100$ ， $v_{BE} = 0.7 \text{ V}$ ， $R_E = 7.07 \text{ K}$ 歐，

R_C 與 R_E 上的電源 V_{CC} 與 V_{EE} 分別為 +15 伏與 -15 伏。若希望電晶體集極(collector)上的電壓為 +5 伏，則 R_C 應為若干歐？

- ① 5K
- ② 3.6K
- ③ 2.2K
- ④ 1K

【圖二】



19. 承上題，流經基極(base)上的電流為若干毫安？

- ① 2
- ② 1
- ③ 0.02
- ④ 0.01

20. 在【圖二】的 BJT 電路中，倘 $\beta = 100$ ， $v_{BE} = 0.7 \text{ V}$ ， $R_E = 7.07 \text{ K}$ 歐， R_C 與 R_E 上的電源 V_{CC} 與 V_{EE} 分別為 +15 伏與 0 伏，則電晶體處於：

- ① 飽和區(saturation region)
- ② 截止區(cutoff region)
- ③ 主動模式(active mode operation)
- ④ 小信號放大模式(small signal operation)

21. 由理想運算放大器所組成之非反向(non-inverting)組態放大器，下列敘述何者錯誤？

- ① 輸出阻抗為 0 Ω
- ② 輸入阻抗為無限大
- ③ 電壓增益由電阻比值決定
- ④ 電壓增益可為任意之正實數

22. 若將 slew rate 為 $1 \text{ V}/\mu\text{s}$ 之運算放大器接成一 unit-gain buffer，輸入振幅 1V 之弦波訊號，在不失真下最高之輸入頻率為何？

- ① 1000000 Hz
- ② 10000 Hz
- ③ 159155 Hz
- ④ 318310 Hz

23. 對於運算放大器之 slew rate，下列敘述何者錯誤？

- ① 與電路之頻寬成正比
- ② 與電容值成反比
- ③ 受限於電路之直流電流
- ④ 為大訊號操作下之非理想特性

24. 下列何者為 n-type 異質半導體(extrinsic semiconductor)之特性？

- ① 電子為唯一之導電載子(carrier)
- ② 穩定狀態下 $n_p > n_i^2$
- ③ 雜質濃度越高，電洞濃度越低
- ④ 導電度與溫度無關

25. 關於 pn-junction 的敘述，下列何者錯誤？

- ① 內建電壓(building potential)隨摻雜濃度提高而增加
- ② 操作在順向偏壓下空乏區(depletion region)寬度上升
- ③ 內建電壓主要來自於空乏區的電場
- ④ 空乏區寬度隨摻雜濃度提高而下降

【請接續背面】

26.關於 PMOS 電晶體之敘述，何者錯誤？

- ① source 端的電壓比 drain 端的電壓高
- ② 導電載子以電洞為主
- ③ 載子在通道中的運動模式為擴散(diffusion)
- ④ 載子由 source 端流向 drain 端

27.下列何種電路只消耗動態功率？

- ① pseudo NMOS 邏輯
- ② TTL 邏輯
- ③ dynamic 邏輯
- ④ ECL 邏輯

28.有關 CMOS SRAM 之敘述，下列何者正確？

- ① 每一位元只使用 4 個電晶體
- ② 無靜態功率消耗
- ③ 儲存之資料不會因為電源關閉而消失
- ④ 為 ratioless 之電路設計

29.關於濾波器之敘述，下列何者錯誤？

- ① Butterworth 低通濾波器為單調下降之頻率響應
- ② Chebychev 低通濾波器為單調下降之頻率響應
- ③ 階數由 transfer function 之分子決定
- ④ transfer function 之係數必需為實數

30.假設一系統之 transfer function 為 $H = \frac{a_1s}{s^2 + (\omega_0/Q)s + \omega_0^2}$ ，下列何者錯誤？

- ① 為一階系統
- ② 頻率響應為帶通(band-pass)特性
- ③ 低頻增益為 0
- ④ 高頻增益為 0

31.在 common emitter 放大級之 emitter 端加上 degeneration 電阻，下列何者錯誤？

- ① 輸入阻抗上升
- ② 輸出阻抗上升
- ③ 轉導值上升
- ④ 可視為一負回授

32.對於頻率響應的敘述，下列何者錯誤？

- ① 電容於 dc 可視為開路
- ② 電容於極高頻可視為短路
- ③ 電感於 dc 可視為開路
- ④ 電感於極高頻可視為開路

33.關於 741 運算放大器，下列敘述何者錯誤？

- ① 輸入級為雙端輸入單端輸出
- ② 第二級為單端輸入單端輸出
- ③ 電壓增益主要由輸出級提供
- ④ 電路中包括保護電路

34.關於輸出級之敘述，下列何者錯誤？

- ① class-A 為線性操作放大器
- ② class-B 無靜態功率消耗
- ③ class-B 的輸出通常為失真之波形
- ④ class-AB 可兼顧效率及線性度

35.關於 pseudo NMOS logic 之敘述，下列何者錯誤？

- ① pull-up 及 pull-down network 皆使用 NMOS 電晶體
- ② 具有靜態功率消耗
- ③ 負載(active load)越大，則 V_{OL} 上升
- ④ V_{OH} 不受負載之大小影響

36.下列何者為一濾波器之 transfer function？

- ① $T(s) = \frac{3}{s^2 - 3s + 2}$
- ② $T(s) = \frac{3j}{s^2 - 3s + 2}$
- ③ $T(s) = \frac{3s}{s^2 + 3s + 2}$
- ④ $T(s) = \frac{3s^3}{s^2 + 3s + 2}$

37.請問 Class-A 放大器之最大輸出效率(efficiency)為：

- ① 20%
- ② 25%
- ③ 33%
- ④ 50%

38.在【圖三】的 BJT 電路中，有關基極電阻 R_B 扮演的角色，下列何者正確？

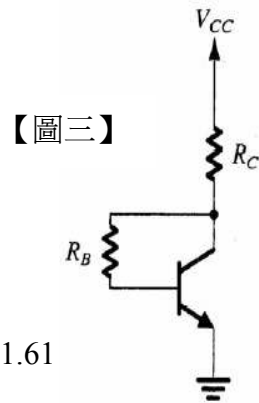
- ① 負回授
- ② 基極限流
- ③ 集極偏壓
- ④ 利於振盪

39.承上題，若 $V_{CC}=10$ 伏， $V_{BE}=0.7$ 伏， $\beta=100$ ， $R_C=4.7K$ 歐， $R_B=47K$ 歐，則射極電流 I_E 為若干毫安？

- ① 2.13
- ② 1.98
- ③ 1.80
- ④ 1.61

40.承上題， V_{CE} 為若干伏？

- ① 0.7
- ② 1.54
- ③ 2.31
- ④ 3.12



【圖三】

41.在【圖四】的 MOSFET 電路中，若 $V_{DD}=15$ 伏， $-V_{SS}=-15$ 伏， $V_{GS}=3$ 伏， $I_D=2$ 毫安， $R_D=4K$ 歐，則 $R_G=4M$ 歐上的電流為若干微安？

- ① 0
- ② 20
- ③ 25
- ④ 40

42.承上題， R_S 應為若干歐？

- ① 5K
- ② 6K
- ③ 10K
- ④ 22K

43.承上題， V_D 之值為若干伏？

- ① 9
- ② 7
- ③ 5
- ④ 4

44.在增強型(enhancement type)MOSFET 中，若汲極源極電壓為 v_{DS} ，閘極源極電壓為 v_{GS} ，閘極有效電壓(effective voltage)為 V_{OV} ，則汲極(drain)電流 i_D 在下列何種情況下將達到飽和？

- ① v_{GS} 大於 V_{OV}
- ② v_{GS} 小於 V_{OV}
- ③ v_{DS} 大於 V_{OV}
- ④ v_{DS} 小於 V_{OV}

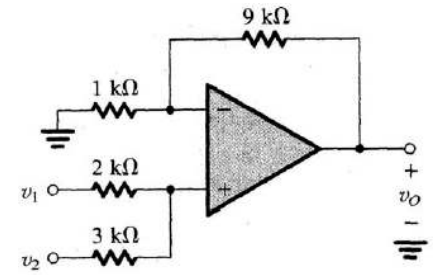
45.在一單一時間常數(time constant)的線性放大器中，若 τ 為時間常數， ω_0 為 3dB 頻率，則下列何者正確？

- ① $\omega_0 = \tau$
- ② $\omega_0 = 3\tau$
- ③ $\omega_0 = \frac{1}{\tau}$
- ④ $\omega_0 = \frac{3}{\tau}$

46.在【圖五】的理想運算放大器(Op Amp)電路中， $v_o = ?$

- ① $1 + v_1 + v_2$
- ② $1 + 9(\frac{v_1}{2} + \frac{v_2}{3})$
- ③ $2 + 9(\frac{v_1}{2} + \frac{v_2}{3})$
- ④ $6v_1 + 4v_2$

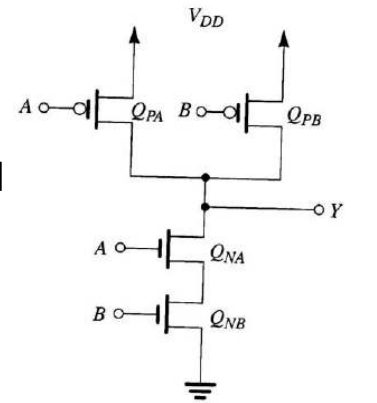
【圖五】



47.在【圖六】的電路中， V_{DD} 為 5 伏， Q_P 與 Q_N 分別代表 PMOS 與 NMOS 電晶體。若輸入為 A 與 B，輸出為 Y，則此電路所執行之運算為下列何者？

- ① AND
- ② OR
- ③ NAND
- ④ NOR

【圖六】



48.在數位 IC(digital integrated circuit)中，下列何者正確？

- ① 工作頻率越高，功率消耗越大
- ② 雜散電容有助於各級間之耦合
- ③ 切換時間(transition time)越短，功率消耗越大
- ④ 雜訊免疫力與工作頻率無關

49.有關 TTL 數位 IC 與 CMOS 數位 IC 比較，下列何者正確？

- ① TTL 的雜訊免疫力較大
- ② TTL 的密度較高
- ③ CMOS 的扇入(fan-in)數較多
- ④ CMOS 的靜止電流(quiescent current)較大

50.加一負向電壓於 NMOS 電晶體之 body 端，則：

- ① 門檻電壓(threshold voltage)下降
- ② 通道之等效電阻上升
- ③ 通道載子濃度上升
- ④ 通道下方之空乏區(depletion region)減少