

經濟部所屬事業機構 98 年新進職員甄試試題

類別：化工製程

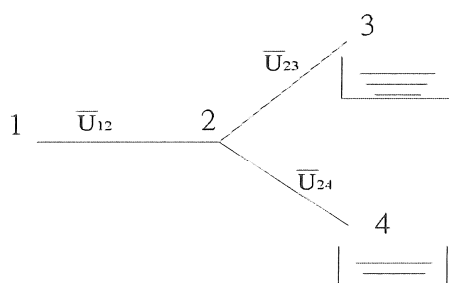
節次：第三節

科目：1. 單元操作 2. 輸送現象

注意 事項	1. 本試題共 4 頁(A3 紙 1 張)。 2. 可使用本甄試簡章規定之電子計算器。 3. 本試題共 12 題，各題配分標註於題後。須用藍、黑色鋼筆或原子筆在答案卷指定範圍內作答，於本試題或其他紙張作答者不予計分。 4. 本試題採雙面印刷，請注意正、背面試題。 5. 考試結束前離場者，試題須隨答案卷繳回，俟該節考試結束後，始得至原試場索取。 6. 考試時間：100 分鐘
----------	--

- 一、何謂熱傳送(heat transfer)? (2分)試簡述傳導(conduction)、對流(convection)及輻射(radiation)基本原理?(4分)以簡圖繪出與分析加熱爐主要區位熱傳方式。(4分)
- 二、說明冷卻水塔(cooling tower)基本原理?(2分)並請以簡圖繪出及說明機械通風式(mechanical draft)水塔主要部位。(4分)
- 三、固體性質中整體密度(bulk density)之定義為何?(2分)比表面積(specific surface area)之定義為何?(2分)一顆直徑為D，密度為 ρ 之球狀粒子，求其比表面積。(2分)
- 四、如圖一 30°C 水以水平流經點 1、點 2 後，分成兩股並在點 3 與點 4 流入二個開放容器，已知點 1 到點 2 間管徑為 3 英吋(in.)，長度 200 英尺(ft.)，壓降損失為 $4 \frac{\text{磅力}}{\text{平方英尺}} (1b_f/in^2)$ ，泛寧係數(fanning factor)為 0.01。點 2 到點 3 間管線長度為點 2 到點 4 之四倍，管徑均為 2 英吋(in.)，若兩分支管之泛寧係數相等，假設於點 2 分流處之壓降損失可以忽略，試求：[註：水的密度 $62.4 \frac{\text{磅}}{\text{呎}^3} (\frac{1b}{ft^3})$]

$$g_c = 32.2 \frac{\text{磅} \times \text{呎}}{\text{磅力} \times \text{秒}^2} (\frac{1b \cdot ft}{lb_f \cdot sec^2})$$



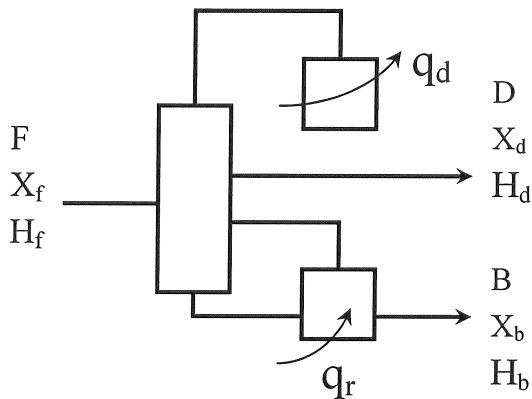
圖一

(1) \bar{U}_{12} 、 \bar{U}_{23} 、 \bar{U}_{24} 各段之流速?(6分)

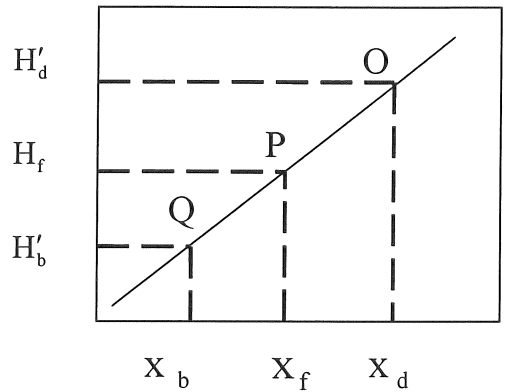
(2) 出水質量流率?(4分)

五、依圖二所提示蒸餾塔進出條件，請證明圖三中 OPQ 三點共線。(10 分)

[註：X：莫耳百分比 H：單位熱焓； H'_d 與 H'_b 分別為 H_d 與 H_b 之修正熱焓]



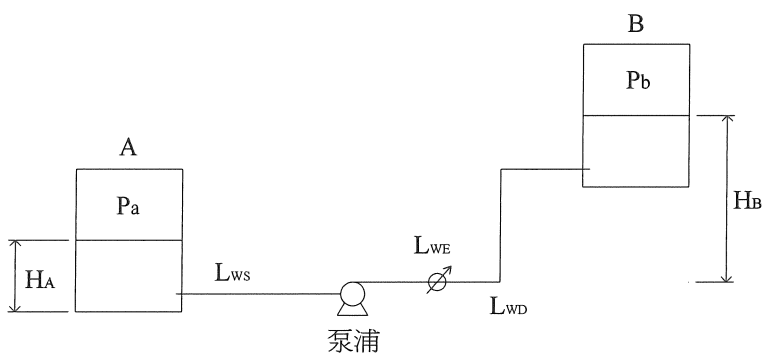
圖二



圖三

六、圖四中泵浦將流體(蒸氣壓 P_s ，密度 ρ)由設備 A 輸送到設備 B，圖中各項參數說明如下： H_A 及 H_B 分別為設備 A 及設備 B 之液位高度， P_a 及 P_b 分別為設備 A 及 B 之操作壓力， L_{WS} 及 L_{WD} 分別為泵浦進口與出口端整條管線壓降損失(以壓力為單位)， L_{WE} 為泵浦出口熱交換器壓降損失(以壓力為單位)，試以壓力單位來表示本系統之

- (1) 吸引揚程(suction head) (2 分)
- (2) 排出揚程(discharge head) (2 分)
- (3) 總揚程(total head) (2 分)
- (4) NPSH(Net positive suction head) (2 分)



圖四

七、試證明下列各項為無因次群，並說明其物理意義。(4分)

(1) Re (2) Pr (3) Nu (4) Sc

八、質量傳遞速率定律為 $Flux = -D_{AB} \frac{dC}{dz}$ ，請問與之相似的動量及熱量之通量式子為何？

並請說明符號之意義及彼此之相似性。(6分)

九、在化工廠中，許多製程流體需要與冷卻水進行熱交換。有某一換熱器配置 200 支 1/2 英寸 80 號管，冷卻水平均通過且溫度為 350K，並測得流量 $5 \times 10^{-2} \text{ m}^3/\text{sec}$ ，試計算管之熱傳係數。(10分)

水在 350K 之性質為

密度(ρ) = 973.7 kg/m³
黏度(μ) = 3.72×10^{-4} kg/m-sec
熱導度(k) = 0.668 W/m-K
普蘭特數(Pr) = 2.33

且紊流時，Dittus-Boelter 方程式為 $Nu = 0.023 Re^{0.8} Pr^{0.33}$ 。管徑請查附表一。

十、The Navier-Stokes equation of motion 在黏度與密度不變時，可簡化如下式：

$$\rho \frac{Dv}{Dt} = -\nabla p + \mu \nabla^2 v + \rho g$$

(a) (b) (c) (d)

(1)請解釋以上(a)、(b)、(c)、(d)四項之物理意義。(4分)

(2)上列方程式是否適合用來描述聚合物融化的流體行為?(3分)

(3)上列方程式中，何者是造成邊界層(boundary layer)現象的主要原因?(3分)

十一、假設加氫脫硫反應器，在穩定操作下，改變進料流量，會影響產品硫份變化。該進料流量控制閥為線性氣開式(3~15 psi, air to open, A/O)。產品的線上硫份分析儀接受訊號 Y(s)為 3~15 psi，量測範圍 0~1 wt%。若在穩定操作下，進料控制閥開度 50%，即 M(s)為 9 psi，流量 180 m³/hr，產品硫份 0.5 wt%，轉換函數如下：

$$\frac{Y(s)}{M(s)} = G(s) = \frac{4}{s^2 + s + 1}$$

若突然將進料控制閥接受訊號改為 10 psi，請計算出下列結果。

(1)最終產品硫份。(5分)

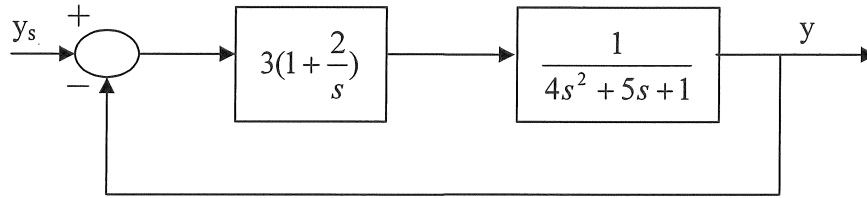
(2)最高響應訊號。(5分)

(3)最高響應硫份。(5分)

註：在低阻尼系統(underdamped system)，其阻尼係數(damping factor)為 ζ ，則其最高

超越(overshoot)公式 $\frac{A}{B} = e^{-\pi\zeta/\sqrt{1-\zeta^2}}$ ，其中 B 為新穩態-舊穩態。

十二、請以羅斯法(Routh Test)計算確認以下系統是否穩定。(5分)



附表一：鐵管的性質

管的公稱尺寸 (英寸)	OD, cm	規號數*	管壁厚 cm	ID, cm	截面積		周長, cm 或單位 管長之表面積 cm ² /cm		在 30.48 cm/s 速度的容量		平口管 重量 kg/m
					金屬 cm ²	流動	外側	內側	L/min	kg/h 水	
1/8	1.029	10S	0.124	0.780	0.355	0.474	3.231	2.451	0.874	52.4	0.283
		40ST, 40S	0.173	0.683	0.465	0.372	3.231	2.149	0.677	40.6	0.357
		80XS, 80S	0.241	0.546	0.600	0.232	3.231	1.716	0.428	35.7	0.462
1/4	1.372	10S	0.165	1.041	0.626	0.855	4.298	3.261	1.559	93.8	0.492
		40ST, 40S	0.224	0.925	0.807	0.669	4.298	2.896	1.222	73.3	0.626
		80XS, 80S	0.302	0.767	1.013	0.465	4.298	2.408	1.848	50.8	0.804
3/8	1.715	10S	0.165	1.384	0.807	1.505	5.395	4.359	2.751	165.0	0.626
		40ST, 40S	0.231	1.252	1.077	1.236	5.395	3.932	2.255	135.3	0.849
		80XS, 80S	0.320	1.074	1.400	0.910	5.395	3.383	1.665	99.9	1.102
1/2	2.134	5S	0.165	1.803	1.019	2.555	6.706	5.669	4.669	280.1	0.804
		10S	0.211	1.712	1.271	2.304	6.706	5.364	4.208	252.4	0.998
		40ST, 40S	0.277	1.580	1.613	1.960	6.706	4.968	3.576	214.3	1.266
		80XS, 80S	0.373	1.387	2.065	1.514	6.706	4.359	2.762	165.7	1.624
		160	0.478	1.179	2.484	1.087	6.706	3.719	1.994	119.6	1.951
		XX	0.747	0.640	3.252	0.325	6.706	2.012	0.587	35.2	2.547
3/4	2.667	5S	0.165	2.337	1.297	4.283	8.382	7.346	7.840	470.3	1.028
		10S	0.211	2.245	1.626	3.958	8.382	7.041	7.201	431.9	1.281
		40ST, 40S	0.287	2.093	2.149	3.447	8.382	6.584	6.300	377.9	1.683
		80XS, 80S	0.391	1.885	2.794	2.787	8.382	5.913	5.089	305.3	2.190
		160	0.556	1.554	3.691	1.895	8.382	4.877	3.470	208.2	2.890
		XX	0.782	1.102	4.633	0.957	8.382	3.475	1.744	104.6	3.634
1	3.340	5S	0.165	3.010	1.645	7.135	10.485	9.449	13.051	783.2	1.296
		10S	0.277	2.786	2.665	6.094	10.485	8.748	11.148	668.5	2.085
		40ST, 40S	0.338	2.664	3.187	5.574	10.485	8.382	10.179	610.6	2.502
		80XS, 80S	0.455	2.431	4.123	4.636	10.485	7.620	8.476	508.5	3.232
		160	0.635	2.070	5.394	3.363	10.485	6.492	6.149	368.9	4.230
		XX	0.909	1.521	6.942	1.821	10.485	4.785	3.322	199.3	5.452