

高  
點

# 高點資訊公職書系 上榜者搶分推薦！

**重點整理書系**—萃取考試重點、綜合模擬題&整合觀念混淆題。

**解題書系列**—收錄高頻率試題、實力養成題庫，短時間掌握命題脈絡。

## 重點整理

書名	作者	定價
國文(測驗)國考必勝秘笈	尹宸	620
國文(作文)國考必勝秘笈	尹宸	550
國文/公文	康莊(莊三修)	480
憲法	王肇基	580
法學緒論	徐英智	680
資料結構	王致強	680
資料庫應用	向宏	680
計算機概要	余強	620
資料處理(概要)	柯霖廷、許得祐	580
系統專案管理	向宏	750



## 解題完全制霸

書名	作者	定價
國文(作文/測驗)解題攻略	簡正崇	580
國文/測驗解題一本通	楊昕	650
英文解題完全制霸	林惠華	580
法學緒論解題完全制霸	李律師	650
憲法測驗題好好考	嶺律師	550
程式設計概要歷屆試題精解	向宏	500
程式設計(含程式語言) 申論題完全制霸	向宏	550



※定價以版權頁為準！

※最新考情及考試科目以考選部公告為準！

※線上試讀請至高點網路書店，第一次加入會員還可享\$50購書費助金！

高點文化事業  
publish.get.com.tw



更多好書



FB粉絲團

# 《資料處理概要》

試題評析	<p>今年資處概要的考題十分艱難，與高考试题目呈現非常反差的狀態。許多題目皆考了十分複雜的理論或概念，實作部分也極盡可能的加入變化，似乎是沒有想要讓考生可以有輕鬆取分的機會。尤其是第一、二題的演算法設計考題，已近似於電資學院研究所的考題，只要考生對實際演算法的書寫不夠熟悉，便幾乎不可能在考試有限的時間內成功寫出這兩題的正確答案。而往年較為簡易的資料庫部分題目，在第三題正規化考題中也是極盡變化之能事，不只屬性欄位眾多，功能相依亦十分複雜，我認為對正規化操作演練不足的考生來說也會是十分困難的任務。整體而言，我認為今年考題的出題不像國考題目的取向，更偏向學術、研究所會出現的題目，難度可說是十分的高，估計即便是本科系且十分熟練的考生大約得分也會落在60分左右而已。</p>
------	--

一、設  $M$  與  $N$  分別含有  $m$  及  $n$  個元素之兩個數列陣列。

(一) 試設計一演算法  $Sort(M, N, P, m, n)$ ，將  $M$  與  $N$  內之元素，合併成一個新陣列  $P$ 。

合併後  $P$  內之元素需依小而大排序；該演算法的執行時間需最佳。(15分)

(二) 試計算所設計出之演算法  $Sort(M, N, P, m, n)$  的執行時間複雜度。(10分)

命題意旨	此題為資料結構與演算法中的理論與操作複合考題，除考驗考生對搜尋演算法的理解外，更考驗考生對於演算法的實際設計能力與時間分析能力。
試題評析	由於此題實屬難度較高的考題，建議考生不一定要將演算法寫在同一程式中，以副程式的概念下手會相對簡單許多，但須注意參數傳遞之間的合理性
考點命中	《高點·高上資料處理講義》第二回，James編撰，頁p.53-65。

答：

(一)

$Sort(M, N, P, m, n)$

1  $P[1..m-1] := M[1..m]$

2  $P[m+1..m+n] := N[1..n]$

3 Quicksort( $P, 1, m+n$ )

Quicksort( $A, p, r$ )

1 if( $p < r$ )

2  $q := Partition(A, p, r)$

3 Quicksort( $A, p, q-1$ )

4 Quicksort( $A, q+1, r$ )

Partition( $A, p, r$ )

1  $x := A[r]$

2  $i := p-1$

3 for  $j := p$  to  $r-1$

4 do if( $A[j] \leq x$ )

5  $i := i+1$

6 Exchange  $A[i] \leftrightarrow A[j]$

7 exchange  $A[i+1] \leftrightarrow A[r]$

8 return  $i+1$

(二)

快速排序法之時間複雜度：

【版權所有，重製必究！】

$$\text{Time Complexity } T(n) = O(n) + 2T\left(\frac{n}{2}\right)$$

{master theorem}

$$T(n) = \theta(n^c \log^{k+1} n)$$

$$\{c = \log_2 2\}$$

$$T(n) = \theta(n \log n)$$

又因合併M,N陣列至P之時間複雜度為 $\theta(n) < \theta(n \log n)$

故此演算法時間複雜度為 $\theta(n \log n)$

二、設 PFEExp 為一字串，描述著一個以後置運算式 (postfix expression) 表示之數學運算式，例如 PFEExp = “62/3-42\*+”。當中每一個運算元 (operand) 皆僅為一個位數整數，且只有 ‘+’、‘-’、‘\*’、‘/’ 四種可能運算子 (operator)。

(一)寫出一演算法(int)postfix\_math(string PFEExp)，利用堆疊 (Stack) 計算該後置運算式，並傳回該運算結果。(15分)

(二)以您所設計之演算法，來計算數學運算式 PFEExp = “62/3-42\*+”。寫出在執行過程中每一步驟 Stack 及 PFEExp 的內容。(10分)

以下是您可能會用到的副程式：

(int)POPStack(Stack)：移除Stack中最前面的整數，並傳回被移除的整數。

PUSHStack(Stack, V)：將整數 V 放入 Stack 的最前面。

(int)DECV(char C)：將一字元 C 轉成一整數，並傳回該整數。

(char)First\_Char(String PFEExp)：移除 PFEExp 中最前面的字元，並傳回該字元。

(Boolean)EMPTY(String PFEExp)：如 PFEExp 為一空字串時，傳回 TRUE，否則傳回FALSE。

命題意旨	此題為資料結構中的堆疊應用考題，考驗考生對於堆疊實際應用的能力，以及設計相對應算法的能力。
試題評析	此題也要求考生設計演算法，且由題目以限制考生可以使用的副程式種類，十分建議對於虛擬碼書寫不夠熟悉的考生直接以條列式步驟的方式描述演算方式，可能會比較好拿分。
考點命中	《高點·高上資料處理講義》第三回，James編撰，頁p.11-13、p.80例題。

答：

(一)

Post-to-Infix(PFEExp,S)

```

1  int count,p,q,r
2  while(!EMPTY(PFEExp))
3      C=First_Char(PFEExp)
4      if(DECV(C)≤10)
5          PUSHStack(S,C)
6      else
7          p=POPStack(S)
8          q=POPStack(S)
9          SWITCH(C):
10             CASE 42:
11                 r=p*q; PUSHStack(S,r); BREAK;
12             CASE 43:
13                 r=p+q; PUSHStack(S,r); BREAK;
14             CASE 45:
15                 r=p-q; PUSHStack(S,r); BREAK;
16             CASE 47:
17                 r=p/q; PUSHStack(S,r); BREAK;
18  RETURN POPStack(S)

```

(二)

Start:

PFEExp:62/3-48\*+

Stack

# 高點 · 高上


PFExp:3-48\*+

Stack
2
6

PFExp:-48\*+

Stack
3
3

PFExp:48\*+

Stack
0

PFExp:\*+

Stack
8
4
0

PFExp:+

Stack
32
0

PFExp:

Stack

【版權所有，重製必究！】

32

Result = 32

三、假設 T 為一個符合第一正規化要求之關聯表格，且 T 包含有屬性為 {A, B, C, D, E, F, G, H}，以下描述其屬性間之功能相依的關係性：

$BC \rightarrow GH, AD \rightarrow E, A \rightarrow H, E \rightarrow BCF, G \rightarrow H$

(一) 決定出表格 T 之最合適的主要鍵 (primary key)。(5分)

(二) 將 T 轉化成符合第二正規化要求的關聯表格，並指出關聯表格的主要鍵。(8分)

(三) 將轉化後的關聯表格，轉成符合第三正規化要求之表格，並標出表格的主要鍵。(8分)

(※需寫出推導過程)

<b>命題意旨</b>	此題為資料庫理論中正規化的操作題，主要考驗考生對於資料庫正規化的能力。
<b>試題評析</b>	由於考題欄位眾多，建議考生可先將功能相依值組之集合與獨立欄位分類，會比較容易看出候選鍵為何。
<b>考點命中</b>	《高點·高上資料處理講義》第三回，James編撰，頁p.41-49。

**答：**

(一) 可由功能相依與獨立欄位分析

I(isolated)	L(left)	B(both)	R(right)
-	A,D	B,C,E,G	F,H

因此最適PK為{A,D}，主鍵須符合最小性與唯一性使用，由{A,D}即可藉由所有FD推導其他欄位

(二)

去除部分功能相依於主鍵之  $A \rightarrow H$

R1(A,B,C,D,E,F,G)

R2(A,H)

(三)

R1(A,D,E)

{ $\because E \rightarrow BCF, BC \rightarrow G$ }

R2(E,B,C,F)

R3(B,C,G)

四、以下為某種程式語言的pseudo codes，其中main()為主程式，p(int x, int y, int z)為被呼叫的副程式。

```
main()
{ x=2; y=5; p(x,y,3); print x, y }
```

```
p(int y, int x, int z)
{ x=x+z; z=x+1; x=y+z; y=z; }
```

(一) 若副程式是以傳名呼叫 (passed by name) 法，則主程式印出的結果為何？(3分)

(二) 若副程式是以傳址呼叫 (passed by reference) 法，則主程式印出的結果為何？(3分)

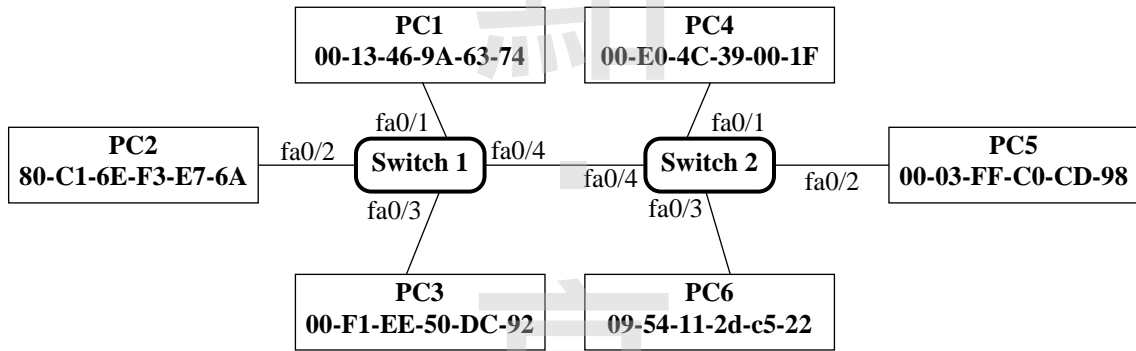
(三) 若副程式是以傳值呼叫 (passed by value) 法，則主程式印出的結果為何？(3分)

<b>命題意旨</b>	此題為程式語言的考題，題目考驗考生對於參數傳遞的理解。
<b>試題評析</b>	由於題目故意將主副程式間的參數名稱交錯排列，因此建議考生不要勉強用看的，以畫圖的方式表達個參數間得傳遞會讓題目簡單許多。
<b>考點命中</b>	《高點·高上資料處理總複習講義》，James編撰，頁p.18-20。

**答：**

- (一)  
[x=2,y=5]  
(二)  
[x=9,y=11]  
(三)  
[x=2,y=5]

五、以下顯示一Ethernet 2000網路架構：



- (一)當剛打開網路系統後，PC1向PC3傳遞資料，描述Switches傳送該資料的過程及資料內容的變化。(10分)  
(二)隨後PC5向PC1傳遞資料，描述Switches傳送該資料的過程及資料內容的變化。(10分)

<b>命題意旨</b>	此題為計算機概論中的網路應用考題，考驗考生對於 OSI 模型的實際應用方式的理解。
<b>試題評析</b>	注意區域網路與網際網路間的傳遞差異，在 OSI 模型中兩者運行的層次並不相同，以對應的封包概念解析才可以正確得分。
<b>考點命中</b>	《高點·高上資料處理講義》第二回，James編撰，頁p. 107-111。

**答：**

- (一)  
假設傳送端PC1之IP位址：甲，Source Port: A，MAC位址:P  
PC3之IP位址為乙，Source Port：B，MAC位址:Q  
Switch 1 MAC位址：R  
則傳送資料：

P/R	甲/乙	A/B	DATA
-----	-----	-----	------

傳送至Switch1後，會解封包發現目的地位於區域網路內，因此封裝自身之MAC位址後轉送

R/Q	甲/乙	A/B	DATA
-----	-----	-----	------

- (二)  
假設傳送端PC5之IP位址：甲，Source Port：A，MAC位址:T  
PC1之IP位址為乙，Source Port: B，MAC位址：S  
Switch 1 MAC位址：M

Switch 2 MAC位址：N

則傳送資料：

T/N	甲/乙	A/B	DATA
-----	-----	-----	------

Switch 2 解封後發現目標非自身區域網路，因此轉送封包至下一節點Switch 1處理

N/M	甲/乙	A/B	DATA
-----	-----	-----	------

Switch 1收到封包後，解封發現目標位於區域網路內因此轉送至目的地

M/S	甲/乙	A/B	DATA
-----	-----	-----	------

高點  
·  
高上

【版權所有，重製必究！】