

經濟部所屬事業機構 102 年新進職員甄試試題

類別:航空複合材料

節次:第二節

科目:1.材料力學 2.複合材料成形及加工

注意
事項

- 1.本試題共5頁(含A3紙1張、A4紙1張)。
- 2.可使用本甄試簡章規定之電子計算器。
- 3.本試題為單選題共60題,前40題每題各1.5分、其餘20題每題2分,共100分,須用2B鉛筆在答案卡畫記作答,於本試題或其他紙張作答者不予計分。
- 4.請就各題選項中選出最適當者為答案,各題答對得該題所配分數,答錯或畫記多於1個選項者,倒扣該題所配分數3分之1,倒扣至本科之實得分數為零為止;未作答者,不給分亦不扣分。
- 5.本試題採雙面印刷,請注意正、背面試題。
- 6.考試結束前離場者,試題須隨答案卡繳回,俟該節考試結束後,始得至原試場索取。
- 7.考試時間:90分鐘。

1.以下何者為無因次量(dimensionless quantity)?

- (A)應力 (B)彈性模數 (C)變形量 (D)應變

2.當一力 P 被施加在剛性槓桿臂 ABC 上,如【圖 1】所示,導致桿臂對銷 A 點以逆時針旋轉了 0.03° 角,線 BD 上所產生的正應變為何?

- (A) 5.98×10^{-4} mm/mm (B) 6.98×10^{-4} mm/mm (C) 7.98×10^{-4} mm/mm (D) 8.98×10^{-4} mm/mm

3.如【圖 2】所示的三根鋼桿銷接在剛性構件上,若作用在構件上的負載為 30 kN, AB 及 EF 桿的截面積為 50 mm², CD 桿的截面積為 30 mm², AB 桿之受力為何?

- (A) 7.14 kN (B) 9.52 kN (C) 14.28 kN (D) 19.04 kN

4.承第 3 題, CD 桿之受力為何?

- (A) 3.46 kN (B) 6.92 kN (C) 7.14 kN (D) 9.52 kN

5.承第 3 題, EF 桿之受力為何?

- (A) 2.02 kN (B) 3.46 kN (C) 4.04 kN (D) 14.28 kN

6.如【圖 3】所示,管子內直徑 80 mm、外直徑 100 mm,如果在 B 處使用一扭力扳手將管端鎖固在 A 處。當作用在扳手的力量為 40 N 時,管子中央部分之扭矩為何?

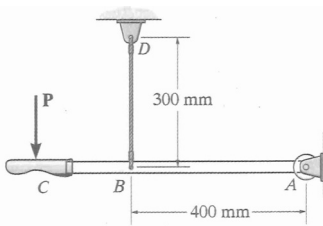
- (A) 10 N-m (B) 20 N-m (C) 40 N-m (D) 60 N-m

7.承第 6 題,管子中央部分內壁上的剪應力為何?

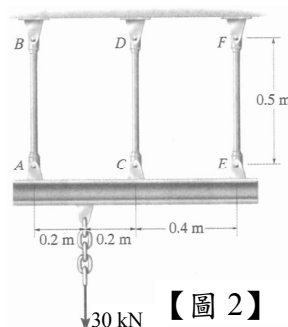
- (A) 0.138 MPa (B) 0.153 MPa (C) 0.183 MPa (D) 0.213 MPa

8.承第 6 題,管子中央部分外壁上的剪應力為何?

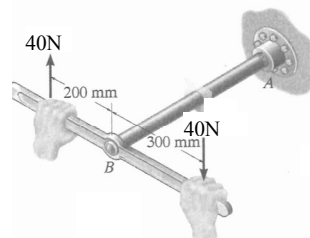
- (A) 0.183 MPa (B) 0.173 MPa (C) 0.153 MPa (D) 0.138 MPa



【圖 1】



【圖 2】



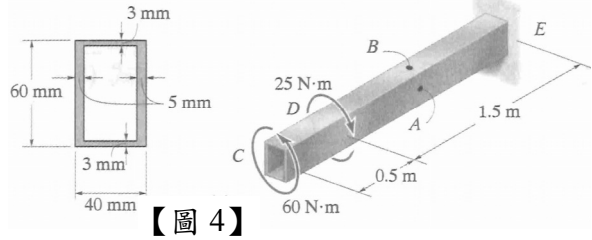
【圖 3】

9. 矩形空心斷面管如【圖 4】所示，E 端為固定端，若其受到兩扭矩作用，管子 A 點之平均剪應力為何？

- (A) 1.25 MPa (B) 1.75 MPa
(C) 2.09 MPa (D) 2.92 MPa

10. 承第 9 題，管子 B 點之平均剪應力為何？

- (A) 1.25 MPa (B) 1.75 MPa
(C) 2.09 MPa (D) 2.92 MPa



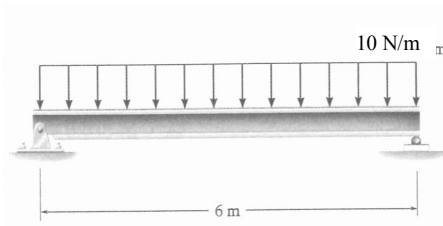
【圖 4】

11. 簡支梁之外力與橫斷面如【圖 5】與【圖 6】所示，B 點位於發生最大彎矩之橫斷面上，最大彎矩為何？

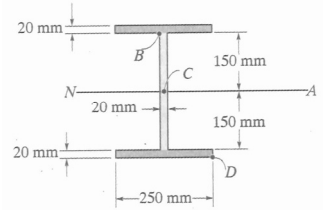
- (A) 22.5 N·m (B) 45 N·m
(C) 90 N·m (D) 180 N·m

12. 承第 11 題，最大正應力為何？

- (A) 12.7 MPa (B) 25.4 MPa
(C) 38.1 MPa (D) 50.8 MPa



【圖 5】



【圖 6】

13. 承第 11 題，B 點之正應力為何？

- (A) -11.2 MPa (B) -22.4 MPa
(C) -33.6 MPa (D) -50.8 MPa

14. 如【圖 7】所示之懸臂梁， $P=100\text{ N}$ ， $L=1\text{ m}$ ， $EI=10000\text{ Pa}\cdot\text{m}^4$ ，最大撓度為何？

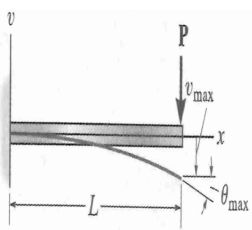
- (A) 0.0017 m，向下 (B) 0.0033 m，向下 (C) 0.005 m，向下 (D) 0.0067 m，向下

15. 如【圖 8】所示之懸臂梁， $W=100\text{ N/m}$ ， $L=1\text{ m}$ ， $EI=10000\text{ Pa}\cdot\text{m}^4$ ，最大撓度為何？

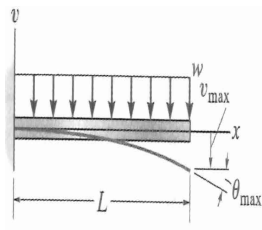
- (A) 0.00125 m，向下 (B) 0.0025 m，向下 (C) 0.00375 m，向下 (D) 0.005 m，向下

16. 如【圖 9】所示之懸臂梁， $M_0=100\text{ N}\cdot\text{m}$ ， $L=1\text{ m}$ ， $EI=10000\text{ Pa}\cdot\text{m}^4$ ，最大撓度為何？

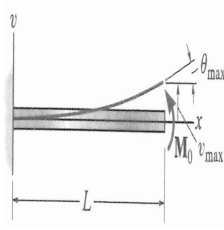
- (A) 0.00125 m，向上 (B) 0.0025 m，向上 (C) 0.00375 m，向上 (D) 0.005 m，向上



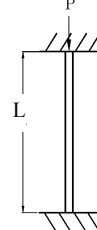
【圖 7】



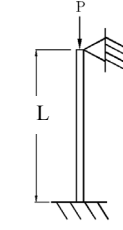
【圖 8】



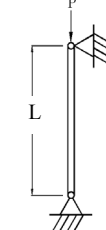
【圖 9】



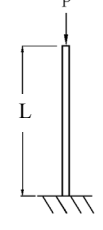
【圖 10】



【圖 11】



【圖 12】



【圖 13】

17. 如【圖 10】所示，柱之軸向負載 P 為將發生挫曲(buckling)之臨界負載，長度為 L ，此柱之有效長度因數(effective-length factor)係數 K 為何？

- (A) 0.5 (B) 0.7 (C) 1 (D) 2

18. 如【圖 11】所示，柱之軸向負載 P 為將發生挫曲(buckling)之臨界負載，長度為 L ，此柱之有效長度因數(effective-length factor)係數 K 為何？

- (A) 0.5 (B) 0.7 (C) 1 (D) 2

19. 如【圖 12】所示，柱之軸向負載 P 為將發生挫曲(buckling)之臨界負載，長度為 L ，此柱之有效長度因數(effective-length factor)係數 K 為何？

- (A) 0.5 (B) 0.7 (C) 1 (D) 2

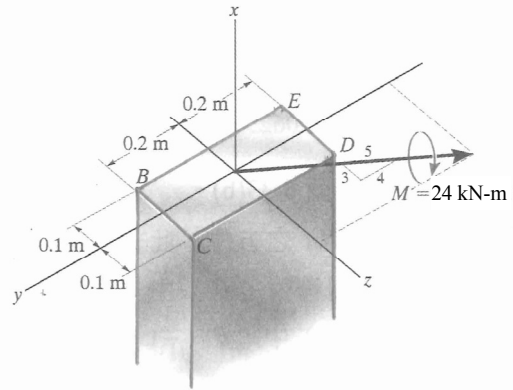
20. 如【圖 13】所示，柱之軸向負載 P 為將發生挫曲(buckling)之臨界負載，長度為 L ，此柱之有效長度因數(effective-length factor)係數 K 為何？

- (A) 0.5 (B) 0.7 (C) 1 (D) 2

21. 複合材料因為密度比金屬輕，所以有比較高的比強度(specific strength)，請問 T300 碳纖維之比強度約是鋼的幾倍？
 (A) 2 倍 (B) 10 倍 (C) 50 倍 (D) 100 倍
22. 所謂纖維束(yarn)是指將連續纖維固定成一束，請問 12K 代表多少根纖維(filament)集成一纖維束？
 (A) 12 (B) 120 (C) 1,200 (D) 12,000
23. 纖維原料含浸樹脂後成為預浸材料(prepreg)，此過程樹脂因加溫產生局部硬化，但保留適當黏性，這種硬化過程以下列何者稱之？
 (A) A-stage 處理 (B) B-stage 處理 (C) H-stage 處理 (D) P-stage 處理
24. 請問下列哪個國家是目前全球航太等級碳纖維原料最大生產國？
 (A) 日本 (B) 美國 (C) 中國大陸 (D) 德國
25. 航太碳纖維/環氧樹脂預浸材之主要生產方式為熱熔法，其原因下列何者正確？
 (A) 成本較低 (B) 樹脂不需混硬化劑 (C) 不容易斷絲 (D) 樹脂含量穩定
26. 參考 ASTM-D3530-76 檢驗方法，檢測預浸材料(prepreg)揮發含量(volatile content)時，需將試片置於烘箱中加熱 10 分鐘，烘箱溫度下列何者正確？
 (A) 室溫 (B) 60 °C (C) 120 °C (D) 250 °C
27. 飛機複材結構件氣孔(void)含量低於多少%時，可以被視為品質良好的複合材料成品？
 (A) 1% (B) 5% (C) 10% (D) 並無特定
28. 若單純考量複材原料之熱膨脹特性，下列何種材料比較適合用來製造進爐用大尺寸零件積層模具(BOF)？
 (A) 碳纖維 (B) 鋁 (C) 鈦 (D) 不鏽鋼
29. 複材零件產生多孔性(porosity)之主要成因眾多，下列何者不是主因？
 (A) 材料樹脂含量低 (B) 材料黏性不佳 (C) 成化壓力不足 (D) 零件破袋
30. 使用 RTM(樹脂轉注成型)來生產複材零件時，針對樹脂的選用，下列何者有誤？
 (A) 常溫下黏度低 (B) 耐衝擊性好 (C) 硬化時間慢 (D) 黏著纖維力強
31. 以下哪種材質鑽孔刀具最適合用來執行碳纖/玻纖零件鑽孔作業？
 (A) 碳化鎢 (B) 不鏽鋼 (C) 合金鋼 (D) 陶瓷
32. 水刀(water jet)是以高壓高速產生水柱來切割複合材料，下列何者為一般常用水柱壓力？
 (A) 4 MPa (B) 40 MPa (C) 400 MPa (D) 4,000 MPa
33. 飛機零件真空封袋系統在進爐成化前，通常要執行真空測漏，請問測漏至少要維持多少時間？
 (A) 45 分鐘 (B) 30 分鐘 (C) 15 分鐘 (D) 5 分鐘
34. 如高壓鋼瓶等壓力容器，最適合以下列何者工法來生產？
 (A) RTM (B) 纏繞法 (C) 手積層 (D) 拉擠成型
35. 下列敘述何者為 3D 織物(preform)先天上的缺點？
 (A) 多向性功能不佳 (B) 不易一體成型 (C) 纖維含有率偏低 (D) 容易有脫層問題
36. 複材織物的製造技術包含梭織(weaving)、編織(braiding)、針織(knitting)以及針縫(stitching)，請問下列何者在製造複雜立體織物上，技術最簡單且成本最低？
 (A) 梭織 (B) 編織 (C) 針織 (D) 針縫

37. 下列哪種飛機零件最適合使用三明治結構(sandwich structure)？
 (A) 客機機身蒙皮 (B) 機翼主樑 (C) 起落架減震支柱 (D) 方向舵
38. 為了延長預浸材料的使用壽命，預浸材應儲存於下列何種溫度以下？
 (A) -20°C (B) -4°C (C) 0°C (D) 22°C
39. 執行複合材料鑽孔作業時，對於防止產生脫層，下列何種作為最為簡易有效？
 (A) 在背面貼紙膠帶 (B) 以高速度切削 (C) 速度越慢越好 (D) 提供背支撐
40. 雷射切割是利用高能量細小光束，將材料熔融貫穿的加工方式，在使用相同基材(matrix)之條件下，下列何者最適合以雷射來加工？
 (A) 碳纖維 (B) 玻璃纖維 (C) 克維拉 (D) 石墨纖維

41. 如【圖 14】所示，一矩形斷面承受一彎矩 $M = 24 \text{ kN}\cdot\text{m}$ 。斷面上 B 點之正向應力為何？
 (A) -9.9 MPa (B) -4.5 MPa
 (C) 4.5 MPa (D) 9.9 MPa



42. 承第 41 題，斷面上 C 點之正向應力為何？
 (A) -9.9 MPa (B) -4.5 MPa
 (C) 4.5 MPa (D) 9.9 MPa

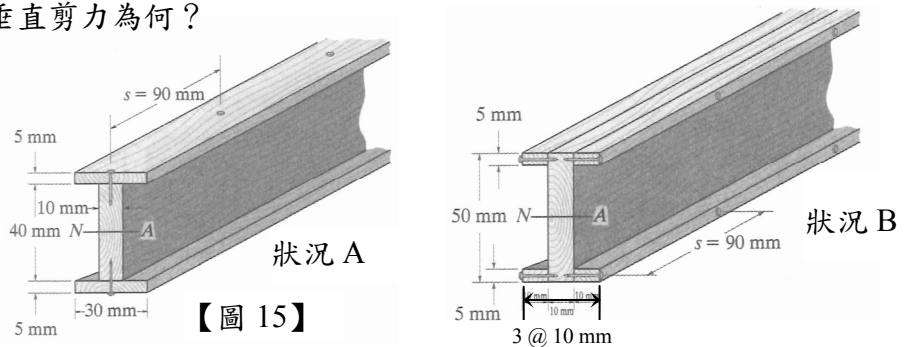
43. 承第 41 題，斷面上 D 點之正向應力為何？
 (A) -9.9 MPa (B) -4.5 MPa
 (C) 4.5 MPa (D) 9.9 MPa

44. 承第 41 題，斷面上 E 點之正向應力為何？
 (A) -9.9 MPa (B) -4.5 MPa
 (C) 4.5 MPa (D) 9.9 MPa

【圖 14】

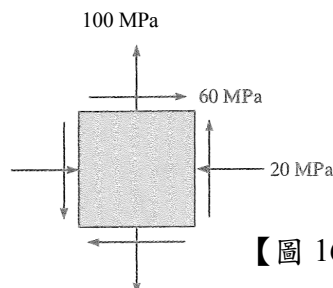
45. 一組合梁係由釘子組成，組成方式如【圖 15】之狀況 A 與狀況 B 所示，狀況 A 之組合梁由 2 塊橫斷面為 $30 \text{ mm} \times 5 \text{ mm}$ 與 1 塊 $10 \text{ mm} \times 40 \text{ mm}$ 之木條所組成，釘子之剪力強度為 80 N ，若各釘間距均為 90 mm ，狀況 A 時組合梁所能承受之最大垂直剪力為何？
 (A) 27.1 N (B) 28.2 N (C) 54.2 N (D) 81.3 N

46. 承第 45 題，狀況 B 之組合梁由 4 塊橫斷面為 $10 \text{ mm} \times 5 \text{ mm}$ 與 1 塊 $10 \text{ mm} \times 50 \text{ mm}$ 之木條所組成，此梁所能承受之最大垂直剪力為何？



【圖 15】

47. 一物體在某一點之平面應力狀態如【圖 16】所示，最大同平面主應力值為何？
 (A) 124.9 MPa (B) 84.9 MPa
 (C) 44.9 MPa (D) 40 MPa

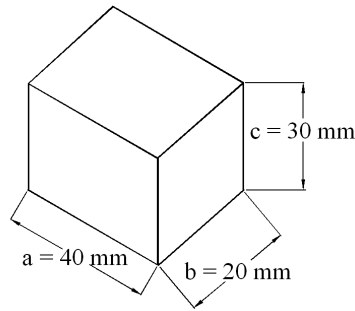


【圖 16】

48. 承第 47 題，最大同平面剪應力值為何？
 (A) 124.9 MPa (B) 84.9 MPa
 (C) 44.9 MPa (D) 40 MPa

49.如【圖 17】所示之立方體($E=6 \text{ MPa}$ ， $\nu=0.45$)，各面承受均勻拉力 0.2 MPa ，此立方體體積應變(volumetric strain)為何？

- (A) $0.005 \text{ m}^3/\text{m}^3$ (B) $0.01 \text{ m}^3/\text{m}^3$
 (C) $0.015 \text{ m}^3/\text{m}^3$ (D) $0.02 \text{ m}^3/\text{m}^3$



【圖 17】

50.承第 49 題，各邊長度變化最大量為何？

- (A) 0.133 mm (B) 0.100 mm
 (C) 0.0667 mm (D) 0.005 mm

51.使用水刀來加工複合材料時，下列何者是最可能產生的瑕疵？

- (A)邊緣不平整 (B)脫層 (C)邊緣焦化 (D)容差不易控制

52.下列何者對於 RTM 的製造程序敘述正確？

- (A)放預成形體-加熱-注膠-密封-脫模 (B)放預成形體-注膠-加熱-密封-脫模
 (C)加熱-放預成形體-密封-注膠--脫模 (D)放預成形體-密封-注膠-加熱-脫模

53.以配備真空床台之五軸機械加工 Nomex 蜂巢時，請問下列何者為固定蜂巢之正確方式？

- (A)蜂巢灌蠟 (B)蜂巢底部黏貼膠帶 (C)蜂巢外框固定 (D)蜂巢先烘烤定型

54.使用纏繞成型法來生產複合材料零件時，請問下列何種敘述正確？

- (A)很難在凹面加工 (B)脫膜方式容易
 (C)纏繞路徑可以任意設計 (D)自動化程度低

55.航太產業廣泛使用 Autoclave(熱壓爐或稱為真空成型釜)來生產複材零件，針對此製程，請問以下敘述何者有誤？

- (A)密閉容器所以不容易破袋 (B)爐內可以提供均勻的壓力
 (C)可以生產各種外型的零件 (D)適合熱固性及熱塑性複材

56.BMW 公司在 2013 年推出以複合材料為車身結構的汽車，若就量產規模、產品品質以及成本考量，下列何種工法最適合用來生產汽車複材主承力零組件？

- (A)射出成型 (B)手積層 (C)自動疊貼 (D)RTM

57.下列何者為熱塑性複合材料加工特性之正確敘述？

- (A)能提供較佳的耐衝擊性 (B)黏度低，樹脂流動性佳
 (C)生料必須冷藏在 -20°C 環境 (D)加工條件為低溫低壓

58.請問拉擠成型(pultrusion)製程中的表面層(surfacing veil)主要功能為下列哪一項？

- (A)讓產品美觀 (B)延長模具壽命 (C)保護產品 (D)以上皆是

59.波音 787 夢幻客機使用複材比例約為全機重量之 50%，請問一架波音 787 客機所使用的複材重量下列何者比較接近？

- (A) 2 公噸 (B) 5 公噸 (C) 20 公噸 (D) 50 公噸

60.計算碳纖預浸材樹脂含量(resin content)之其中一種方式如下：將試片秤重紀錄稱為初重，再將試片經過「特殊處理」後稱為後重，樹脂含量(%)等於(初重-後重) \div 初重再乘以 100%，請問上述之「特殊處理」，以下何者正確？

- (A)以 380°F 烘乾 30 分鐘 (B)以硝酸煮 30 分鐘後自然風乾
 (C)以 600°F 燃燒 15 分鐘 (D)以硝酸煮 30 分鐘再以 220°F 烘乾 30 分鐘