

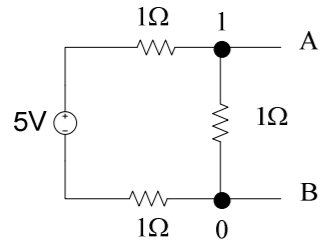
\*請填寫入場通知書編號：\_\_\_\_\_

注意：①作答前須檢查答案卷、入場通知書編號、桌角號碼、應試類別是否相符，如有不同應立即請監試人員處理，否則不予計分。  
 ②本試卷為一張單面，共有四大題之非選擇題，各題配分均為 25 分。  
 ③非選擇題限以藍、黑色鋼筆或原子筆於答案卷上採橫式作答，並請從答案卷內第一頁開始書寫，違反者該科酌予扣分，不必抄題但須標示題號。  
 ④應考人得自備簡易型電子計算機，但不得發出聲響，且不具財務、工程及儲存程式功能。應考人於測驗時將不符規定之電子計算機放置於桌面或使用，經勸阻無效，仍執意使用者，該科扣 10 分；計算機並由監試人員保管至該節測驗結束後歸還。  
 ⑤請勿於答案卷上書寫應考人姓名、入場通知書號碼或與答案無關之任何文字或符號。  
 ⑥答案卷務必繳回，未繳回者該科以零分計算。

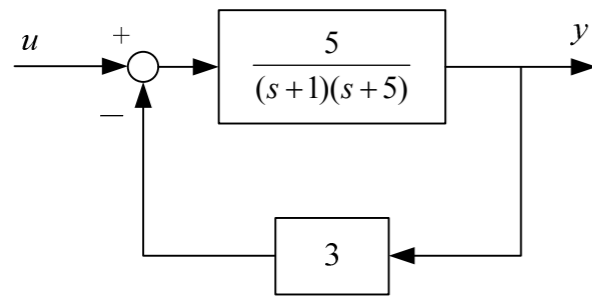
題目一：

請回答下列自動控制系統相關問題：

(一) 請繪製下列電路之戴維寧等效電路。【15 分】



(二) 請求出下列回授控制系統的輸出入轉移函式(Transfer Function)。【10 分】

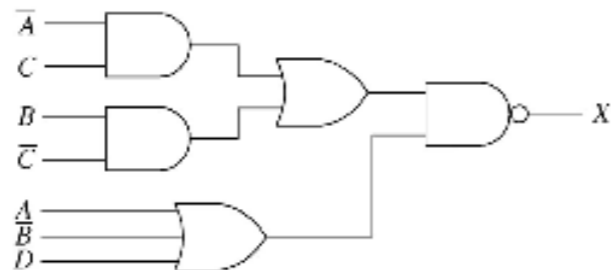


題目二：

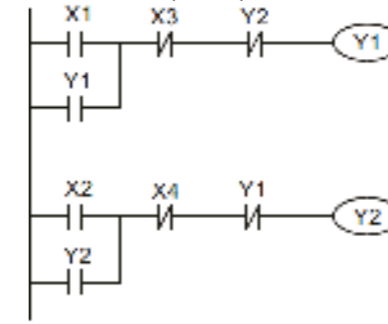
回答下列數位自動化控制相關問題：

(一) 請以 NAND 元件為基礎，繪出 AND (兩個輸入端)、OR (兩個輸入端) 與 NOT 功能之邏輯電路。【5 分】

(二) 請寫出下列邏輯電路之布林(Boolean)運算式，並以卡諾圖求出最精簡之簡化布林運算式。【10 分】

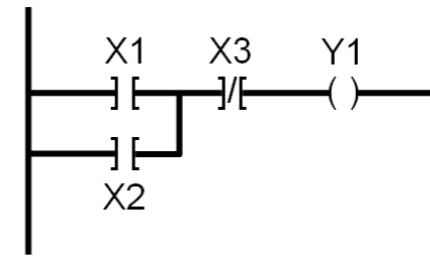


(三) 請描述下列可程式邏輯控制器(PLC)程式之功能及 Y1 與 Y2 彼此間之影響。【10 分】



題目三：

請參考【圖 3】所示之可程式邏輯控制器(programmable logic controller, PLC)階梯圖；其中，-|/|-表示常開開關，-|/|-表示常閉開關，-( )-表示輸出負載。請問：

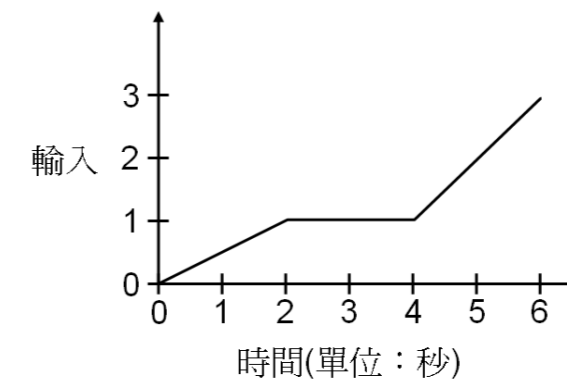


【圖 3】

- (一) 當開關 X1 作動且開關 X2 與 X3 不作動時，輸出負載 Y1 是否供電？【5 分】
- (二) 當開關 X2 作動且開關 X1 與 X3 不作動時，輸出負載 Y1 是否供電？【5 分】
- (三) 當開關 X1 與 X2 作動且開關 X3 不作動時，輸出負載 Y1 是否供電？【5 分】
- (四) 當所有開關皆作動時，輸出負載 Y1 是否供電？【5 分】
- (五) 當所有開關皆不作動時，輸出負載 Y1 是否供電？【5 分】

題目四：

【圖 4】所示為比例-積分-微分控制器(proportional-integral-derivative controller, PID controller)的輸入訊號；其中，比例-積分-微分控制增益(gain)皆為 1。請問：



【圖 4】

- (一) 在時間為 3 秒時，比例控制器的輸出值為何？【5 分】
- (二) 在時間為 3 秒時，積分控制器的輸出值為何？【5 分】
- (三) 在時間為 3 秒時，微分控制器的輸出值為何？【5 分】
- (四) 在時間為 5 秒時，比例控制器的輸出值為何？【5 分】
- (五) 在時間為 5 秒時，微分控制器的輸出值為何？【5 分】