

經濟部所屬事業機構 102 年新進職員甄試試題

類別:航空結構

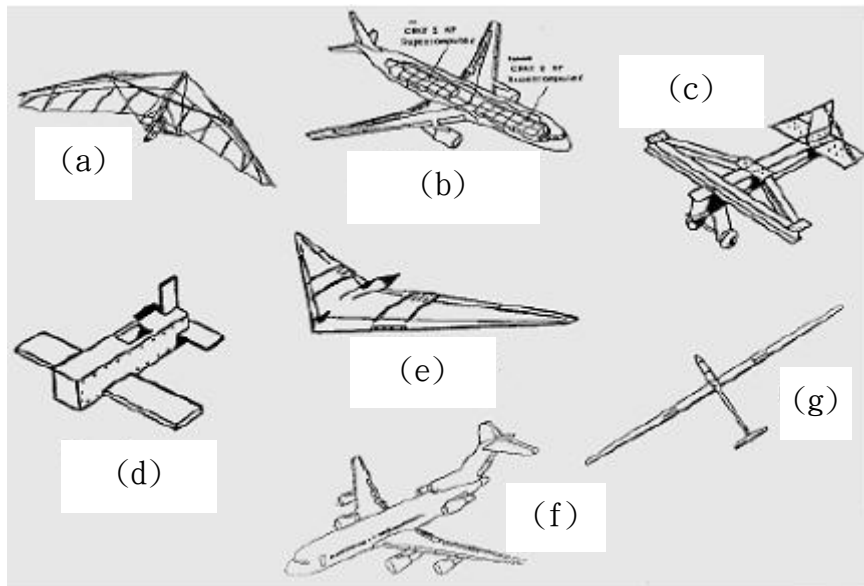
節次:第三節

科目:1.飛機結構學 2.複合材料力學

注意
事項

- 1.本試題共 4 頁(A3 紙 1 張)。
- 2.可使用本甄試簡章規定之電子計算器。
- 3.本試題分 6 大題，每題配分於題目後標明，共 100 分。須用藍、黑色鋼筆或原子筆在答案卷指定範圍內作答，不提供額外之答案卷，作答時須詳列解答過程，於本試題或其他紙張作答者不予計分。
- 4.本試題採雙面印刷，請注意正、背面試題。
- 5.考試結束前離場者，試題須隨答案卷繳回，俟該節考試結束後，始得至原試場索取。
- 6.考試時間：120 分鐘。

一、【圖 1】為代表引擎、結構設計、重量、空氣動力、噪音減量、製造及飛行控制等 7 個專業單位在本位主義考量下，可能提出的飛機概念構想圖，例如 (b)為飛行控制，(g)為噪音減量；請研判及寫出其餘各圖與其專業單位之對應組合。(15 分)

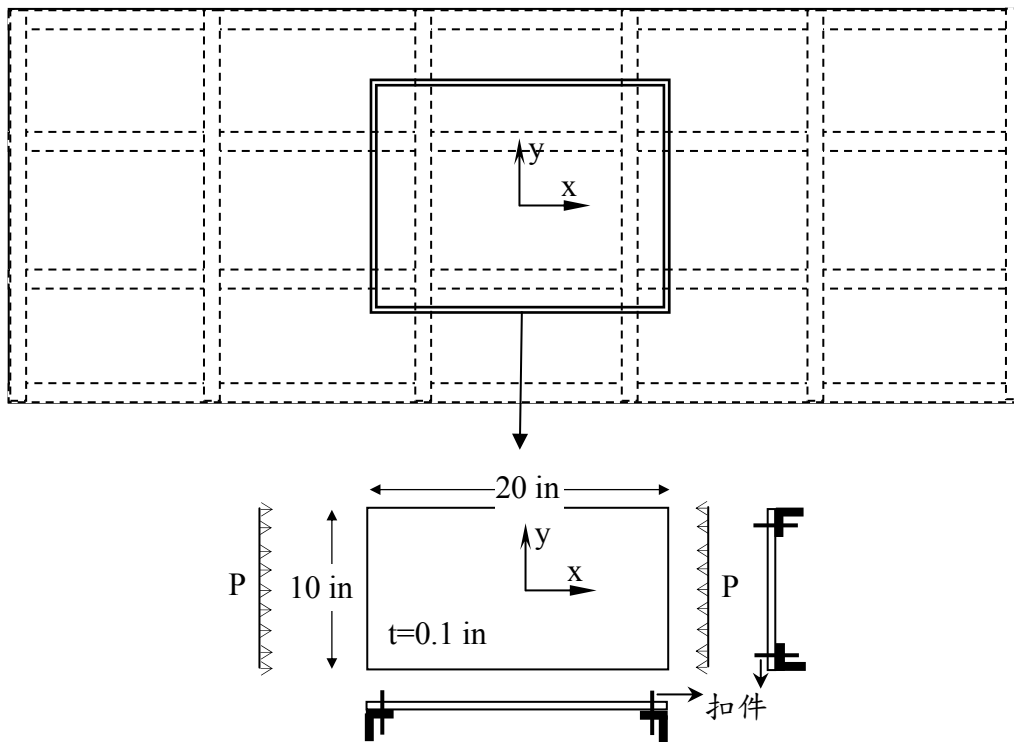


【圖 1】

二、請回答下列有關複合材料問題：

- (一)簡述何謂纖維補強複合材料(Fiber Reinforced Composite)。(5 分)
- (二)簡述纖維補強複合材料相對於金屬的優點 3 項、缺點 2 項。(5 分)
- (三)列舉 5 項纖維補強複合材料的應用產業。(5 分)

三、【圖 2】為大平板以單排扣件與數根 L 型加強條搭接，取出加強條間的小平板進行挫曲 (Buckle) 分析，假設小平板只承受 x 方向壓力 P，請回答下列問題：



【圖 2】

- (一) 簡述並繪製小平板第一個挫曲變形形狀。(5分)
- (二) 在不改變小平板原始長度與厚度之下，請提供兩種方法以改善挫曲的發生，並簡述其原因(可用圖形加強解釋)。(6分)
- (三) 如果 x 向軸力 P 是張力，請問使用數值分析方法(例如有限元素分析法)是否可以進行線性挫曲分析？並簡述其原因。(4分)

四、如【圖 3】所示，纖維補強複合材料薄管結構由 $\pm 45^\circ$ 編織物纏繞製造而成，編織物單層厚度為 0.254 mm，平均半徑(薄管圓心到薄管管壁厚度中心) $r = 100$ mm，厚度 t 遠小於平均半徑($\frac{t}{r} \ll 1$)，薄管承受 $P_0 = 0.5$ Mpa 的內壓力，邊界條件為 A 端固定，B 端允許沿結構軸向滑動，考慮係數 8 做為抵抗老化影響設計因子，假設薄管結構的材料特性為：

張力破壞強度 $\sigma_x = \sigma_y = 94$ Mpa

彈性模數(Elastic modulus) $E_x = E_y = 15000$ Mpa

剪力模數(Shear modulus) $G_{xy} = 12000$ Mpa

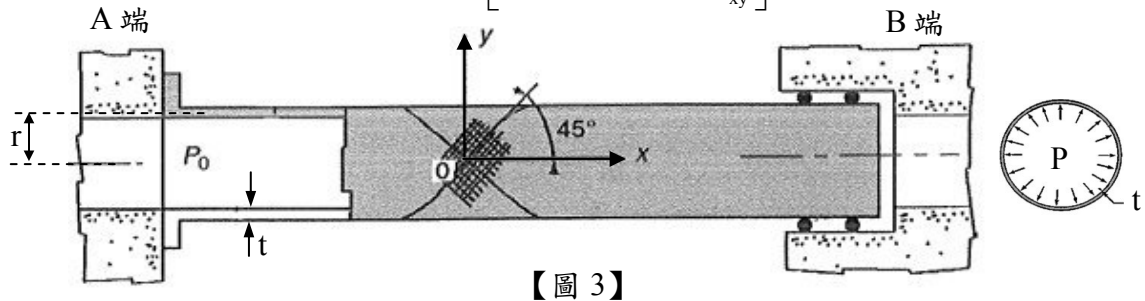
浦松比(Poisson ratio) $\nu_{xy} = \nu_{yx} = 0.6$

請計算下列問題：

- (一) 圖示座標原點的 σ_x 、 σ_y 、 τ_{xy} 之應力值(MPa)。(3分)
- (二) 薄管結構管壁所需之最小層數(不考慮對稱性)。(5分)
- (三) 在最小層數條件下，纖維方向的最大應變值。(以科學符號表示，計算至小數點後第 2 位，以下四捨五入)。(7分)

提示：應力與應變關係式為：

$$\begin{Bmatrix} \varepsilon_x \\ \varepsilon_y \\ \gamma_{xy} \end{Bmatrix} = \begin{bmatrix} \frac{1}{E_x} & -\nu_{yx} & 0 \\ -\nu_{xy} & \frac{1}{E_y} & 0 \\ 0 & 0 & \frac{1}{G_{xy}} \end{bmatrix} \begin{Bmatrix} \sigma_x \\ \sigma_y \\ \tau_{xy} \end{Bmatrix}$$



【圖 3】

五、一搭接結構如下【圖 4】所示，承受外力 $P = 200 \text{ kN}$ 的力量，其中耳軸寬度 $W = 95.2 \text{ mm}$ ，外緣半徑 $R = 47.6 \text{ mm}$ ，二個耳軸厚度分別為 $t_1 = 9.5 \text{ mm}$ 及 $t_2 = 19.0 \text{ mm}$ ，螺桿直徑 $D_p = 19.0 \text{ mm}$ ，襯套直徑 $D_b = 31.8 \text{ mm}$ ，結構材質與材料強度如下：

耳軸材料為鋁合金，抗拉強度(Ultimate tensile strength) $F_{tu} = 550 \times 10^6 \text{ N/m}^2$ ，

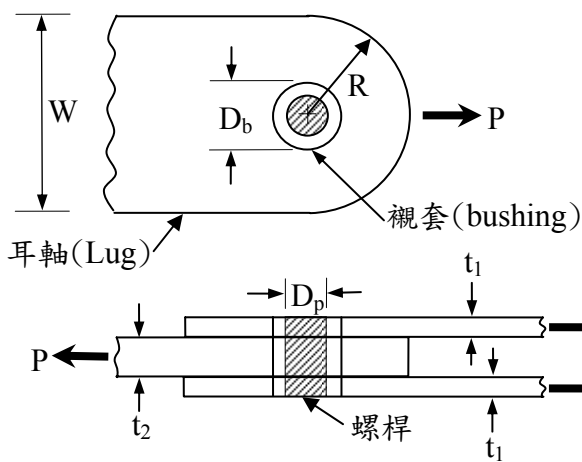
剪斷強度(Ultimate shear strength) $F_{su} = 290 \times 10^6 \text{ N/m}^2$

降伏承壓強度(Bearing yield strength) $F_{bry} = 660 \times 10^6 \text{ N/m}^2$

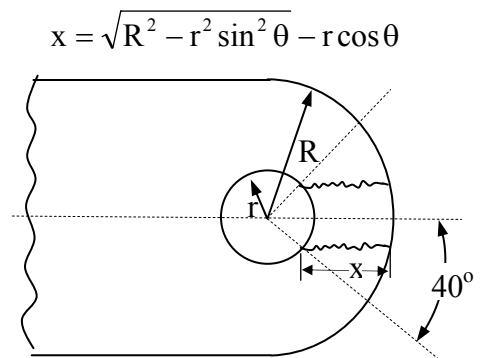
螺桿材料為合金鋼，抗拉強度 $F_{tu} = 2500 \times 10^6 \text{ N/m}^2$

剪斷強度 $F_{su} = 1300 \times 10^6 \text{ N/m}^2$

請計算下列問題：



【圖 4】



【圖 5】

(一)耳軸(厚 t_2)的剪力破壞(Shear tear out)、張力破壞(Tension failure)、降伏承壓破壞(Bearing yield failure)等三項的安全裕度(M.S.= Margin of safety，計算至小數點後第 2 位，以下四捨五入)。(12 分)

(二)螺桿的剪力破壞、張力破壞等二項的安全裕度(計算至小數點後第 2 位，以下四捨五入)。(8 分)

提示：(a)需考慮安全系數(Safety factor) 1.5。

(b)考慮搭接系數(Fitting factor) 1.15。

(c)耳軸有效剪力破壞斷面長度如上【圖 5】所示。

(d)忽略其他影響係數。

六、【圖 6】為矩形板承受負載 $q(x,y)$ 與幾何尺寸關係圖，矩形板邊長分別為 $a = 450 \text{ mm}$ 、 $b = 300 \text{ mm}$ ，板材料為準均向性複合材料層板(Quasi-Isotropic Laminate)， z 方向變形(W)與板厚度(t ；單位是 mm)的關係為 $W(x,y) = \frac{-100}{t^3} \times \sin^2\left(\frac{\pi x}{a}\right) \times \sin^2\left(\frac{\pi y}{b}\right) \text{ mm}$ ，假設準均向性複合材料層板(Quasi-Isotropic Laminate)材料常數為：

$$\text{彈性模數(Elastic modulus) } E_{11} = E_{22} = E = 70 \times 10^9 \text{ N/m}^2$$

$$\text{蒲松比(Poisson ratio) } \nu_{12} = \nu_{21} = \nu = 0.33$$

$$\text{破壞應力強度 } F_{tu} = 240 \times 10^6 \text{ N/m}^2$$

請回答下述問題：

(一)依 $W(x,y)$ 關係式計算並判斷板四周是哪一種邊界條件。(6分)

(二)以板平面中心為應力檢查點，計算不發生材料破壞條件的最小板厚度(計算至小數點後第 2 位，以下四捨五入)。(14分)

提示：(a)彎曲力矩與變形的關係式為

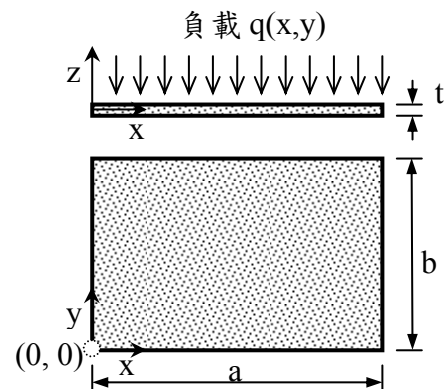
$$\begin{Bmatrix} M_x \\ M_y \\ M_{xy} \end{Bmatrix} = - \begin{bmatrix} D_{11} & D_{12} & 0 \\ D_{12} & D_{22} & 0 \\ 0 & 0 & D_{33} \end{bmatrix} \begin{Bmatrix} \frac{\partial^2 W}{\partial x^2} \\ \frac{\partial^2 W}{\partial y^2} \\ 2 \frac{\partial^2 W}{\partial xy} \end{Bmatrix}$$

為簡化計算、假設 $D_{11} = D_{22} = D_{33} = \frac{Et^3}{12(1-\nu^2)}$ ； $D_{12} = \nu_{12} D_{22}$

(b)三角函數： $2 \sin^2 \theta = 1 - \cos 2\theta$

(c)函數微分： $\frac{d}{d\theta}(\sin y\theta) = y \cos y\theta$

$$\frac{d}{d\theta}(\cos y\theta) = -y \sin y\theta$$



【圖 6】