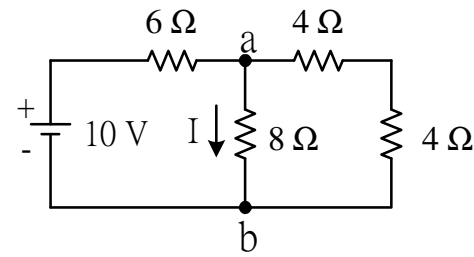


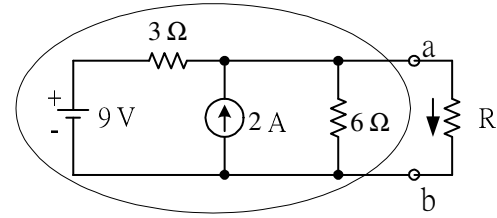
【1】21.右圖中端點 a、b 間的電壓為多少？

- ① 4 V
- ② 6 V
- ③ 7.5 V
- ④ 10 V



【2】22.右圖中由端點 a、b 看入左側系統的戴維寧等效電壓(V_{TH})及電阻(Z_{TH})分別為多少？

- ① $V_{TH} = 10\text{ V}$; $Z_{TH} = 9\ \Omega$
- ② $V_{TH} = 10\text{ V}$; $Z_{TH} = 2\ \Omega$
- ③ $V_{TH} = 9\text{ V}$; $Z_{TH} = 2\ \Omega$
- ④ $V_{TH} = 9\text{ V}$; $Z_{TH} = 6\ \Omega$



【2】23.承前題，若圖中電阻 R 的電阻值為 $3\ \Omega$ ，則流經電阻 R 的電流為多少？

- ① 1 A
- ② 2 A
- ③ 3 A
- ④ 4 A

【4】24.下列何者非一般電力系統故障電流的來源？

- ① 發電機
- ② 感應電動勢
- ③ 同步電動機
- ④ 電弧爐

【1】25.為了求得故障後第一個周波之最大故障電流，就電動機之電抗部分應使用其：

- ① 次暫態電抗(subtransient reactance, X_d'')
- ② 暫態電抗(transient reactance, X_d')
- ③ 同步電抗(synchronous reactance, X_d)
- ④ 零相序電抗(zero-sequence reactance, X_0)

【3】26.故障前三相平衡之電力系統發生下列何種故障時，不會有零相序故障電流？

- ① 直接單線接地故障(bolted single line-to-ground fault)
- ② 直接兩線接地故障(bolted double line-to-ground fault)
- ③ 直接三相接地故障(bolted three phase-to-ground fault)
- ④ 直接單線接地及兩線短路故障(bolted single line-to-ground and line-to-line fault)

【2】27.實功率分別為 10 kW、11kW 及 15kW，功率因數均為 0.8 落後的三個負載，擬由一台配電變壓器供電，假設此三個連接負載(connected loads)的綜合需量因數(demand factor)為 0.6，則此一配電變壓器所需的最小視在功率額定為多少？

- ① 22 kVA
- ② 27 kVA
- ③ 45 kVA
- ④ 75 kVA

【4】28.我國現行屋內線路裝置規則有關高壓配線之規定，下列何者錯誤？

- ① 高壓線路與低壓線路在屋內應隔離三〇〇公厘以上
- ② 高壓線路與低壓線路在屋外應隔離五〇〇公厘以上
- ③ 高壓線路距離電訊線路、水管等以五〇〇公厘以上為原則
- ④ 高壓線路距離煤氣管以一〇〇〇公厘以上為原則

【3】29.我國現行屋內線路裝置規則有關供應電燈、電力、電熱或該等混合負載之低壓幹線及其分路之電壓降規定，下列何者正確？

- ① 幹線及其分路均不得超過標稱電壓百分之二，兩者合計不得超過百分之三
- ② 幹線及其分路均不得超過標稱電壓百分之二，兩者合計不得超過百分之四
- ③ 幹線及其分路均不得超過標稱電壓百分之三，兩者合計不得超過百分之五
- ④ 幹線及其分路均不得超過標稱電壓百分之三，兩者合計不得超過百分之六

【4】30.我國現行屋內線路裝置規則有關絕緣導線最小線徑之規定，下列何者錯誤？

- ① 電燈及電熱工程絞線截面積不得小於三·五平方公厘
- ② 電燈及電熱工程單線直徑不得小於一·六公厘
- ③ 電力工程絞線截面積不得小於三·五平方公厘
- ④ 電力工程單線直徑不得小於二·〇公厘

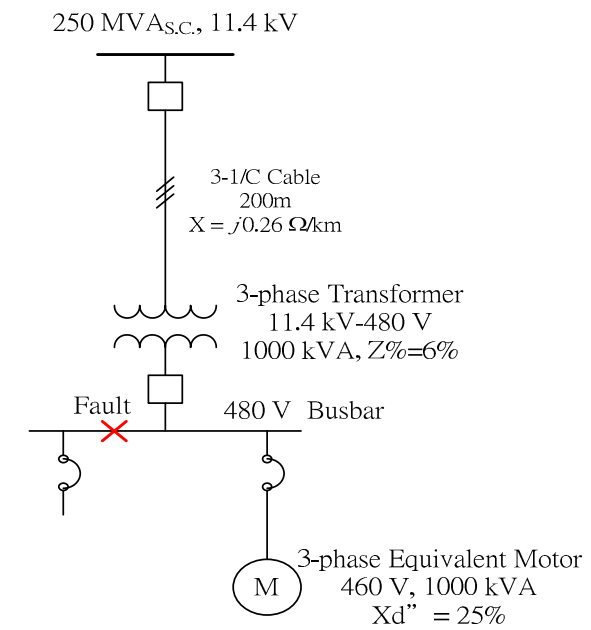
貳、問答題 (每大題 20 分)

題目一：

某三相電容器組(three-phase capacitor bank)之每一相係由 6 只 200-kvar、2770-V、60-Hz 之單相電容器單元(single-phase capacitor units)並聯組成，三相採中性點不接地 Y 結線(floating wye connected)，並連接至 4.16-kV、60-Hz 匯流排。試求在此一條件下，此三相電容器組的實際虛功率額定值(actual reactive power rating)。

題目二：

圖一所示為一工業配電系統單線圖。為簡化計算起見，圖中所有元件的電阻值均予忽略。該系統電源端的系統短路容量為 250 MVA，其餘系統參數如圖中所示。試以標么法求圖中 Fault 點發生直接三相短路故障時，故障點 Fault 之總故障電流及短路容量。



圖一