

臺灣菸酒股份有限公司 101 年新進職員甄試試題

職等 / 甄試類別【代碼】：第 3 職等 / 電子電機人員【C9705】

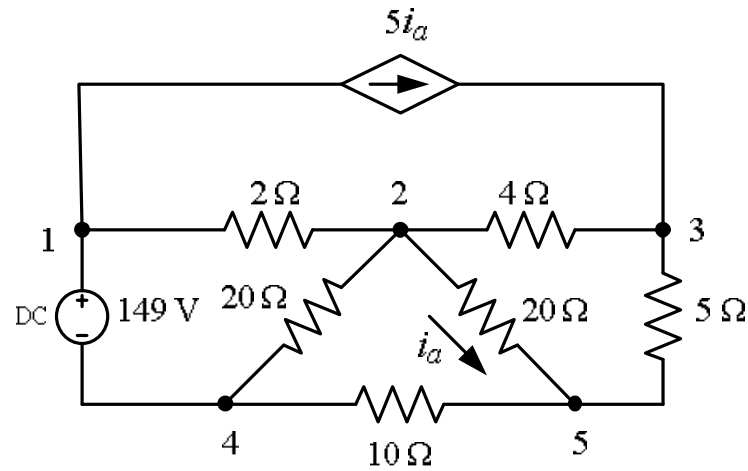
專業科目 1：電力系統(含電路學)

* 請填寫入場通知書編號：_____

注意：①作答前須檢查答案卷、入場通知書編號、桌角號碼、應試類別是否相符，如有不同應立即請監試人員處理，否則不予計分。
 ②本試卷為一張單面，共有四大題之非選擇題，各題配分均為 25 分。
 ③非選擇題限以藍、黑色鋼筆或原子筆於答案卷上採橫式作答，並請從答案卷內第一頁開始書寫，違反者該科酌予扣分，不必抄題但須標示題號。
 ④應考人得自備簡易型電子計算機，但不得發出聲響，且不具財務、工程及儲存程式功能。應考人於測驗時將不符規定之電子計算機放置於桌面或使用，經勸阻無效，仍執意使用者，該科扣 10 分；計算機並由監試人員保管至該節測驗結束後歸還。
 ⑤請勿於答案卷書寫姓名、編號或其他不應有的文字、標記、符號等，亦不得私自將答案卷攜出試場，違反者該科成績以零分計。
 ⑥答案卷務必繳回，未繳回者該科以零分計算。

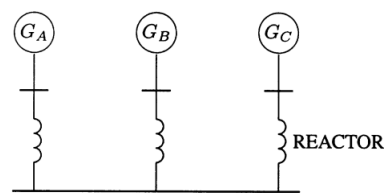
題目一：

請以下圖所示電路中之節點 4 為參考節點，求解節點 1、2、3 及 5 之電壓 v_1 、 v_2 、 v_3 及 v_5 之數值。【25 分】



題目二：

三部 15 MVA、30 kV 之 3 相 60 Hz 同步發電機 A、B 與 C，透過三個 3 相電抗器 (reactor) 連接至一共同匯流排 (common bus bar)，如下圖所示。發電機 A 與 B 的中性點直接接地；發電機 C 的中性點則透過一 2 Ω 的電抗器接地。發電機的正、負及零相序電抗 X^1 、 X^2 、及 X^0 資料及電抗器的電抗表列於下表中，其中發電機的正、負及零相序電抗標幟 (pu) 值，係以發電機的額定 15 MVA 及 30 kV 為基值 (bases)。若線對地故障 (line-to-ground fault) 發生在共同匯流排的 a 相，忽略故障前電流 (prefault currents)，並假設發電機均運轉在額定電壓下，請決定 a 相的總故障電流。【25 分】

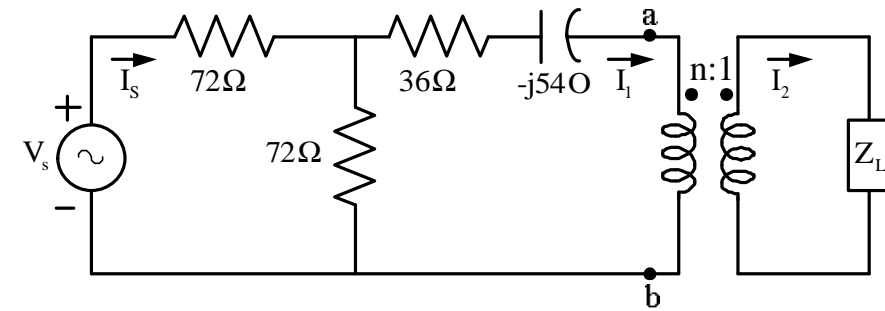


項目	X^1	X^2	X^0
G_A	0.25 pu	0.155 pu	0.056 pu
G_B	0.20 pu	0.155 pu	0.056 pu
G_C	0.20 pu	0.155 pu	0.060 pu
電抗器	6 Ω	6 Ω	6 Ω

題目三：

下圖電路中之變壓器為 $n:1$ 的理想變壓器， Z_L 之阻抗值為 $8+j6(\Omega)$ 。若電源 $V_s = 288\sqrt{2}\sin(120\pi t)$ 伏特 (V)，請回答下列問題：

- (一) Z_L 之功率因數為多少？【5 分】
- (二) 求 a-b 端左方的戴維寧等效阻抗 Z_{th} 。【5 分】
- (三) 求 a-b 端左方的戴維寧等效電壓有效值 V_{th} 。【5 分】
- (四) 當 n 為多少時可使 Z_L 得到最大實功率？【5 分】
- (五) Z_L 所消耗的最大實功率為多少？【5 分】



題目四：

某小型電力系統發生線對線間故障 (line-to-line fault) 如下圖所示，其中電壓源均為正序集合，所有阻抗 $Z=j0.1$ ，請計算：

- (一) 零序電流 $I_{a'g}^0$ 【5 分】
- (二) 正序電流 $I_{a'g}^+$ 【5 分】
- (三) 正序電壓 $V_{a'g}^+$ 【5 分】
- (四) 故障電流 I^f 【10 分】

