

台灣中油股份有限公司 101 年雇用人員甄選試題
 甄選類別【代碼】：航空加油類【D5901】、航空車輛修護類【D6001】
 專業科目：A.電子概論、B.機械常識

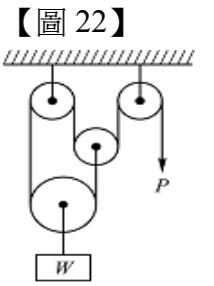
*入場通知書編號：_____

注意：①作答前須檢查答案卡、入場通知書編號、桌角號碼、甄選類別是否相符，如有不同應立即請監試人員處理，否則不予計分。
 ②本試卷為一張雙面，共 65 題，其中【第 1-40 題，每題 1.25 分，佔 50 分】；【第 41-65 題，每題 2 分，佔 50 分】，限用 2B 鉛筆作答，請選出最適當答案，答錯不倒扣；未作答者，不予計分。
 ③本項測驗不得使用計算機；若應考人於測驗時將計算機放置於桌面或使用，經勸阻無效，仍執意使用者，該科扣 10 分；計算機並由監試人員保管至該節測驗結束後歸還。
 ④答案卡務必繳回，未繳回者該科成績以零分計算。

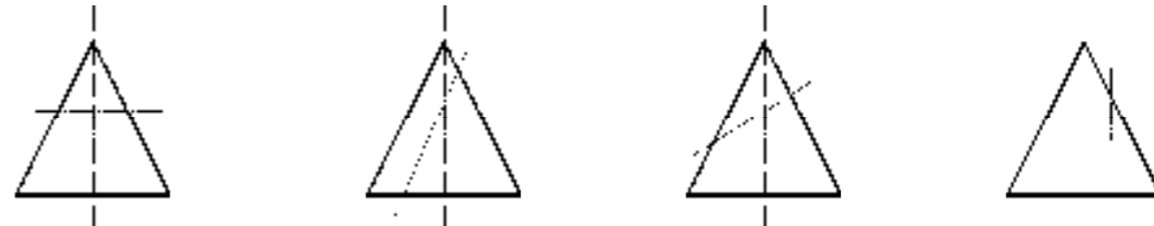
第一部分：【第 1-40 題，每題 1.25 分，共計 40 題，佔 50 分】

- 【2】1.依 CNS 規定，下列何者為製圖基本要素？
 ①圖形與符號 ②線條與字法 ③比例與尺度 ④標題與名稱
- 【3】2.有關徒手畫敘述，下列何者錯誤？
 ①徒手畫直線時，眼睛注視線條末端以求一筆完成 ②徒手畫所使用的線條粗細都須按製圖規定
 ③徒手畫垂直線時，應由下往上畫 ④徒手畫水平線時，應由左往右畫
- 【4】3.等角投影圖之三軸線應相互成幾度？
 ① 30° ② 60° ③ 90° ④ 120°
- 【3】4.有兩根螺栓，一根為 M10x1.5，另一根為 M8x1.5，請問哪一根節距較大？
 ① M10 ② M8 ③兩根節距一樣 ④無法比較
- 【2】5.有一錐度長 100 mm，錐度兩端直徑分別為 50 mm 與 30 mm，請問其錐度值為：
 ① 1/2 ② 1/5 ③ 3/10 ④ 1/4
- 【2】6.下列何種加工方式不屬於有屑加工？
 ①銑削 ②粉末冶金 ③磨削 ④超音波加工
- 【3】7.游標卡尺由本尺與游尺組合而成，若最小讀數為 0.02 mm，請問當測得值為 25.26 mm 時，副尺與本尺刻度重合在主尺多少 mm 處？
 ① 25 mm ② 28 mm ③ 38 mm ④ 51 mm
- 【3】8.有關銼齒形式，下列敘述何者錯誤？
 ①單銼齒為單排的平行銼齒 ②雙銼齒，由兩組平行銼齒交錯而成
 ③曲銼齒，銼齒為方形 ④棘銼齒呈三角尖狀凸出
- 【4】9.熱作是指將材料加熱到什麼狀態溫度，再施以加工而成形者？
 ①退火溫度以下 ②退火溫度以上 ③再結晶溫度以下 ④再結晶溫度以上
- 【1】10.有一雙線蝸桿與 40 齒之蝸輪嚙合，若蝸桿以 200rpm 之角速度迴轉，則蝸輪的轉速為多少 rpm？
 ① 10 ② 20 ③ 30 ④ 40
- 【1】11.下列何者屬於兩軸相交齒輪？
 ①冠狀齒輪 ②雙曲面齒輪 ③戟齒輪 ④蝸桿與蝸輪
- 【2】12.有關摩擦的敘述，下列何者錯誤？
 ①摩擦力與接觸面積大小無關，僅與接觸面性質有關 ②動摩擦係數較靜摩擦係數大
 ③摩擦力與接觸面正壓力之比值稱為摩擦係數 ④摩擦係數值介於 $0 < \mu < \infty$
- 【3】13.有關游標卡尺的使用，下列敘述何者錯誤？
 ①量測小孔徑的測定值比真值小 ②可用於找出圓棒端面之中心點
 ③內側量爪可當分規使用 ④深度桿不適宜用來作階級段差量測
- 【1】14.公制齒輪中，「模數」之定義為下列何者？
 ①節徑與齒數之比 ②節徑與齒數之乘積 ③節徑與齒數之和 ④節徑與周節之比
- 【2】15.機械製圖尺度標註時，若在尺度數字加上括弧如(25)，是表示該尺度為：
 ①功能尺度 ②參考尺度 ③未按比例尺度 ④主要尺度
- 【4】16.機件表面處理方法中，有關「滲碳法」之敘述，下列何者錯誤？
 ①先滲碳再淬火 ②適用於低碳鋼
 ③處理後，表面硬度高而心部具有韌性 ④處理後之表面為雪明碳鐵組織
- 【3】17.鋸條鋸齒設計時，鋸齒排列有的會扭歪，其主要目的為何？
 ①容納較多切屑 ②增加鋸條強度 ③防止鋸條鋸切時被夾住 ④減少鋸齒磨損
- 【3】18.有關數值控制工具機的敘述，下列何者錯誤？
 ①產品品質穩定，檢驗費用減少 ②主軸之轉速採無段變速
 ③維護費用較傳統工具機低 ④可利用自動刀具交換裝置(Automatic Tool Changer)提升換刀效率
- 【2】19.機械製圖中，有一零件圖欲以 1:2 之比例尺繪製，若機件之實際長度為 100 mm，則圖面上所繪製之尺度長度為多少？
 ① 25 mm ② 50 mm ③ 100 mm ④ 200 mm

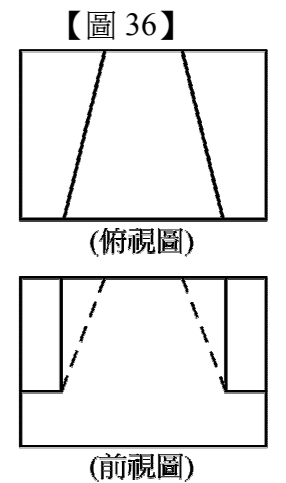
- 【4】20.有關「鑽孔加工」的敘述，下列何者錯誤？
 ①旋臂鑽床適用於笨重或大型工件之鑽孔工作 ②麻花鑽頭是應用最廣泛的鑽孔工具
 ③鑽唇間隙角越大，鑽頭越銳利 ④鑽削鋼料的鑽頂角約為 8 度至 12 度為宜
- 【2】21.四連桿機構中，可作完全迴轉並有固定中心之連桿，稱為下列何者？
 ①浮桿 ②曲柄 ③搖桿 ④連接桿
- 【2】22.如【圖 22】所示之滑車組，若不考慮摩擦及滑輪重量，請問其機械利益為多少？
 ① 2 ② 3 ③ 4 ④ 6



- 【4】23.有關放電加工法(簡稱 EDM)的敘述，下列何者錯誤？
 ①可製極窄及深孔之加工 ②適合於高硬度材料之加工
 ③所切削之模具精密度高 ④可以使用於非導體材料之加工
- 【1】24.使用螺栓結合機件時，通常會加上墊圈(washer)，有關其功用之敘述，下列何者錯誤？
 ①避免螺紋損傷 ②機件表面粗糙，作為光滑平整之承面
 ③連結之機件材料太軟，用以增加受力面積 ④增加摩擦面，減少鬆動
- 【3】25.有關砂輪之檢查與安裝，下列敘述何者錯誤？
 ①砂輪機之左心軸為左螺紋 ②音響檢查時聲音清脆表示砂輪是正常的
 ③砂輪機之扶架要調整與砂輪磨擦面距離在 5 mm 以上 ④平衡試驗是檢查砂輪組織是否均勻或偏重
- 【2】26.有關「氧乙炔氣銲」的敘述，下列何者正確？
 ①當乙炔量多於氧氣量時，產生的火焰呈藍色，並有著嗤嗤聲
 ②利用不同的火嘴構造，不僅可用於銲接，也可用於切割
 ③主要自燃氣體為氧氣，並以之提供高溫能量 ④銲接時唯一的操作方法為將銲條置於火嘴進行方向的前面實施
- 【1】27.在機械主軸連接傳動上，使用「軸承」之主要功用為下列何者？
 ①保持軸中心位置 ②減少機油之洩漏 ③減低軸彎曲負載 ④平衡兩端之受力
- 【1】28.機械製圖中，有關「剖面線」之敘述，下列何者錯誤？
 ①剖面線必需與水平線成 45° ②同一物件之剖面線必需畫成同一等間隔及同一方向
 ③剖面線之平行線間之距離視剖面範圍之大小而定 ④當剖面的面積狹小，不易劃剖面線時，可以塗黑之
- 【4】29.下列何者不是使用電腦繪圖軟體製圖的優點？
 ①可以改善設計生產力 ②方便圖檔儲存與管理 ③不需使用紙與筆 ④不需具備工程繪圖的知識
- 【1】30.以一平面切割一直立之圓錐時，下列何種切割方式所形成之曲線為正圓？
 ① ② ③ ④



- 【3】31.標註為 M60x2 之公制螺紋係表示：
 ①節徑 60 公厘，螺距 2 公厘 ②外徑 60 公厘，第二級配合
 ③外徑 60 公厘，螺距 2 公厘 ④節徑 60 公厘，第二級配合
- 【2】32.下列何種機件可以用來儲存能量？
 ①連桿 ②飛輪 ③鍵 ④傳動軸
- 【4】33.有二力大小相等且皆不為零，若此二力之合力大小和二力之大小亦為相等，則此二力之夾角應為：
 ① 0° ② 60° ③ 90° ④ 120°
- 【4】34.下列何者不適於齒輪之製造？
 ①鑄造法 ②銑製法 ③刨製法 ④車削加工法
- 【1】35.有關傳統切削加工中，下列何者刀具不旋轉？
 ①車削 ②輪磨 ③銑削 ④鑽削
- 【4】36.已知物體之俯視圖及前視圖，如【圖 36】所示，下列何者為其正確之立體圖？
 ① ② ③ ④



【請接續背面】

【4】37.依據第一角投影法及第三角投影法，正投影中的俯視圖應分別在前視圖之：
 ①正上方；正右方 ②正上方；正下方 ③正下方；正右方 ④正下方；正上方

【4】38.鍵常被用於連接旋轉機件與軸，可傳遞下列何種負載？

- ①拉力 ②壓力 ③剪力 ④扭矩

【1】39.利用一鋼索懸吊一重量為 5 kN 的物體，此鋼索之極限強度為 800 MPa，若安全係數為 4，請求鋼索之斷面積應為多少 mm²？

- ① 25 ② 50 ③ 75 ④ 100

【2】40.發動機汽缸內壁要擁有耐磨的工作面，常施以下列何種處理？

- ①鍍鋅 ②鍍鉻 ③鍍錫 ④陽極

第二部分：【第 41-65 題，每題 2 分，共計 25 題，佔 50 分】

【3】41.有一個電源的瞬時電壓表示式為 $V(t) = 110 \sin(377t + 50^\circ)$ V，則下列何者錯誤？

- ①頻率為 60 Hz ②波形為正弦波 ③有效值為 110 V ④角速度為 377 徑/秒

【1】42.有一波形電壓峰對峰值 V_{p-p} (Peak-to-Peak Value) 為 311 V 之正弦波，則此波形的有效值為：

- ① 110 V ② 155.5 V ③ 220 V ④ 311 V

【4】43.有一電源的電壓瞬時式方程式為 $V(t) = 200 \sin(377t - 120^\circ)$ V，則 $t = (1/60)$ 秒時的瞬間電壓為多少？

- ① 100 V ② -100 V ③ 173.2 V ④ -173.2 V

【2】44.有關半導體摻雜(doping)的敘述，下列何者錯誤？

- ①摻雜濃度越高的半導體導電性越好 ②摻雜 3 價的半導體中，自由電子的數量 > 電洞的數量
 ③摻雜 3 價的元素：硼(B)、鋁(Al)、鎵(Ga)、銦(In) ④摻雜 3 價的受體(Acceptor)後，會形成 P 型半導體

【3】45. RC 耦合的串級放大器中，造成低頻響應不良的原因為何？

- ①電晶體的極際電容所造成 ②電路的雜散電容所造成 ③耦合電容與旁路電容 ④線路電壓降過大

【4】46.有關二極體的逆向飽和電流(Reverse Saturation Current)之相關敘述，下列何者正確？

- ①是由少數載子及多數載子所形成 ②逆向飽和電流的大小與外加的偏壓有關
 ③溫度越高逆向飽和電流越小 ④溫度每上升 10°C，電流增加 100%

【3】47.橋式整流器會有幾隻接腳？內部又有幾個二極體所組成？

- ① 3 支接腳；2 個二極體 ② 3 支接腳；4 個二極體 ③ 4 支接腳；4 個二極體 ④ 4 支接腳；5 個二極體

【2】48.雙極性電晶體 (Bipolar Junction Transistor 簡稱 BJT) 的構造中，何者的濃度最高？

- ①集極(Collector) ②射極(Emitter) ③閘極(Gate) ④基極(Base)

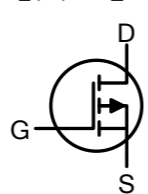
【2】49.雙極性電晶體 (Bipolar Junction Transistor 簡稱 BJT) 的共基極組態(CB)放大電路之交流輸入接腳，其中一支輸入接腳為共用腳，而另一支輸入接腳是哪一極？

- ①集極(Collector) ②射極(Emitter) ③基極(Base) ④閘極(Gate)

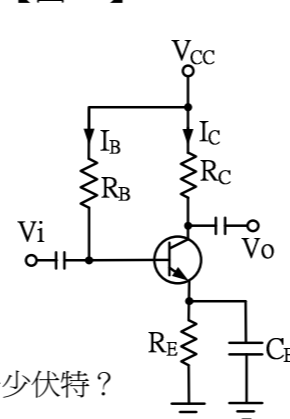
【1】50.如【圖 50】的金氧半場效應電晶體 (Metal-Oxide-Semiconductor Field Effect Transistor, 簡稱 MOSFET)，若要操作在飽和區，則下列何者的偏壓方式可以達到？

- ① $V_{GS} < 0, V_{DS} < 0$ ② $V_{GS} > 0, V_{DS} > 0$
 ③ $V_{GS} < 0, V_{DS} > 0$ ④ $V_{GS} > 0, V_{DS} < 0$

【圖 50】

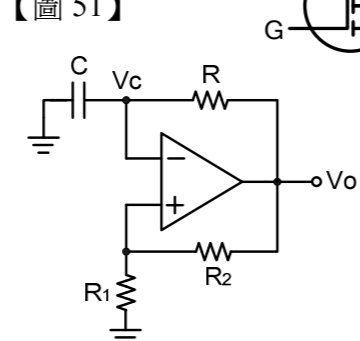


【圖 52】



【4】51.如【圖 51】所示為一 OPA 振盪電路，下列敘述何者錯誤？

【圖 51】



- ①輸出點 V_o 可得一方波訊號
 ②當電容值 C 增大時，可以增加振盪週期
 ③當電阻值 R_2 增大時，振盪頻率增加
 ④當電阻值 R_1 增大時，振盪頻率增加

【3】52.如【圖 52】所示之電路中，電容器 C_E 的主要功能為何？

- ①穩定直流工作點
 ②減少電晶體的漏電流
 ③提高電路的交流增益
 ④提供電晶體溫度補償

【2】53.有一個二極體半波整流電路，輸入訊號為 $V(t) = 10 \sin 6280t$ 伏特，則輸出平均值電壓約為多少伏特？

- ① 0 V ② 3.18 V ③ 6.36 V ④ 10 V

【3】54.接合面場效應電晶體 (Junction Field Effect Transistor 簡稱 JFET) 欲控制通道的電流大小，主要是控制下列何者？

- ①通道中載子的濃度 ②通道之導電係數 ③通道的寬度 ④由閘極感應的電荷形成通道

【3】55.已知 MOSFET 的特性之敘述，下列何者錯誤？

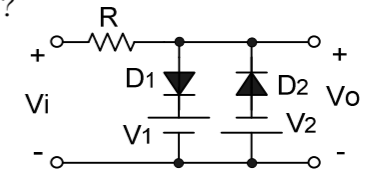
- ① N 通道增強型 MOSFET 當閘源極電壓 $V_{GS} >$ 臨界電壓 V_t 時，產生 I_D 電流
 ② P 通道空乏型 MOSFET 之閘源極電壓 V_{GS} 可接負電壓或正電壓
 ③ N 通道增強型 MOSFET 之臨界電壓(V_t)為負值
 ④增強型 MOSFET 半導體結構上沒有預設通道

【3】56.有關運算放大器(OPA)之敘述，下列何者錯誤？

- ①理想運算放大器的開迴路增益為無窮大 ②理想運算放大器的輸入阻抗為無窮大
 ③理想運算放大器在正回授系統中具有虛短路的特性 ④理想運算放大器的輸入抵補電壓為零

【3】57.如【圖 57】所示之二極體截波電路，倘若二極體視為理想， $V_i(t) = 5 \sin 6280t$ 伏特， $V_1 = 6V$ ， $V_2 = 4V$ ，請問輸出電壓 V_o 範圍？

- ① -4 V~6 V
 ② -6 V~4 V
 ③ -4 V~5 V
 ④ -5 V~6 V

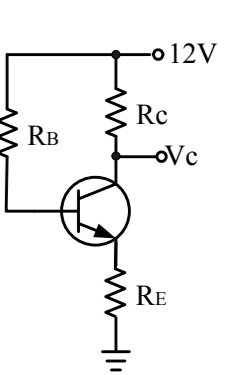


【圖 57】

【1】58.如【圖 58】所示為電晶體偏壓電路，若 V_c 的電壓為 5 V，則下列何者可將 V_c 電壓提高至 6 V？

- ①電阻 R_B 加大一些 ②電阻 R_E 減小一些
 ③電阻 R_C 加大一些 ④換電晶體 β 值較大些

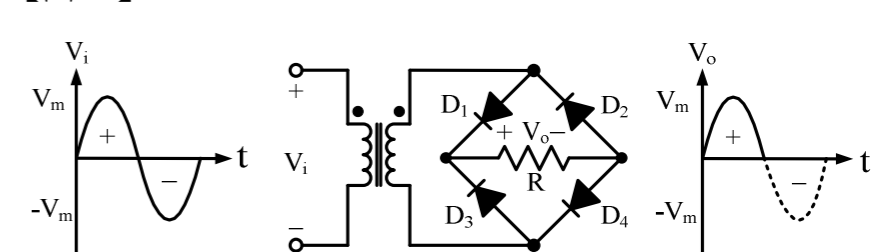
【圖 58】



【1】59.如【圖 59】電路中變壓器為減極性，當輸入 V_i 為負半週時，輸出 V_o 的波形無任何波形輸出，則下列敘述何者正確？

- ① D_2 或 D_3 故障
 ② D_1 或 D_3 故障
 ③ D_3 或 D_4 故障
 ④ D_2 或 D_4 故障

【圖 59】



【1】60.若將雙極性電晶體 (Bipolar Junction Transistor 簡稱 BJT) 當成線性放大器來使用時，電晶體應該要操作於下列何種工作區域？

- ①主動區 ②飽和區 ③截止區 ④定電流區

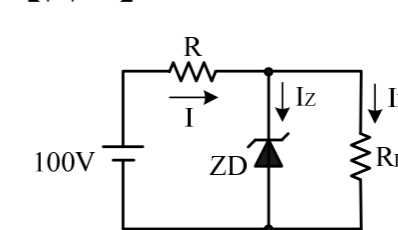
【3】61.雙極性電晶體交流放大電路中，三種基本組態 (共射極組態 CE、共集極組態 CC、共基極組態 CB) 的敘述，下列何者正確？

- ① CE 組態的電流增益最大 ② CB 組態的輸入阻抗最大
 ③ CC 組態的電壓增益略小於 1 ④ CE 組態的輸入信號與輸出信號同相位

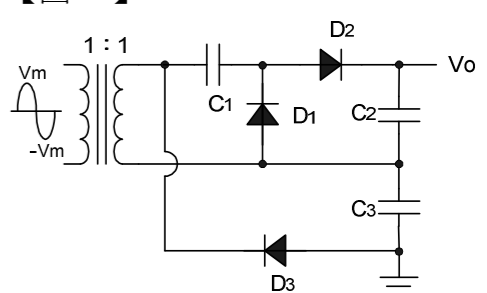
【4】62.如【圖 62】所示，已知稽納二極體 ZD 的崩潰電壓 $V_z = 20V$ ， $I_z = 5mA \sim 20mA$ ，若稽納二極體正常穩壓動作，則 $I_L = 0 \sim I_{L(max)}$ ，請問電阻值 R 與最大負載電流 $I_{L(max)}$ 為：

- ① $R = 16 k\Omega, I_{L(max)} = 20 mA$
 ② $R = 16 k\Omega, I_{L(max)} = 15 mA$
 ③ $R = 4 k\Omega, I_{L(max)} = 20 mA$
 ④ $R = 4 k\Omega, I_{L(max)} = 15 mA$

【圖 62】



【圖 63】



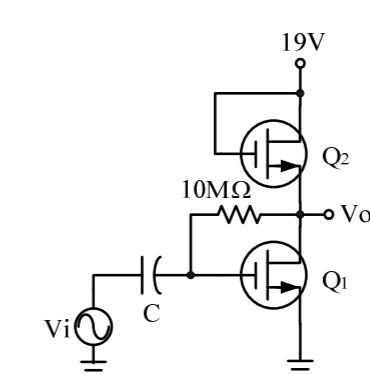
【4】63.如【圖 63】所示為二極體倍壓電路，請問輸出電壓 V_o 為幾倍 V_m ？

- ① 0 V_m ② 1 V_m
 ③ 2 V_m ④ 3 V_m

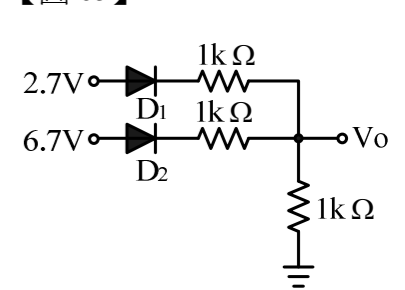
【2】64.如【圖 64】所示為 MOSFET 放大電路， Q_1 的特性為 $V_t = 2V, K_1 = 4 mA/V^2$ ， Q_2 的特性為 $V_t = 2V, K_2 = 1 mA/V^2$ ，請問此電路之輸出直流準位 V_o 與電壓增益 $A_v = V_o/V_i$ 為多少？

- ① $V_o = 7V, A_v = -4$
 ② $V_o = 7V, A_v = -2$
 ③ $V_o = 4V, A_v = -4$
 ④ $V_o = 4V, A_v = -2$

【圖 64】



【圖 65】



【3】65.如【圖 65】所示，已知二極體障壁電壓為 0.7 V，請問輸出 V_o 為多少伏特？

- ① 2 V ② 2.67 V ③ 3 V ④ 6 V